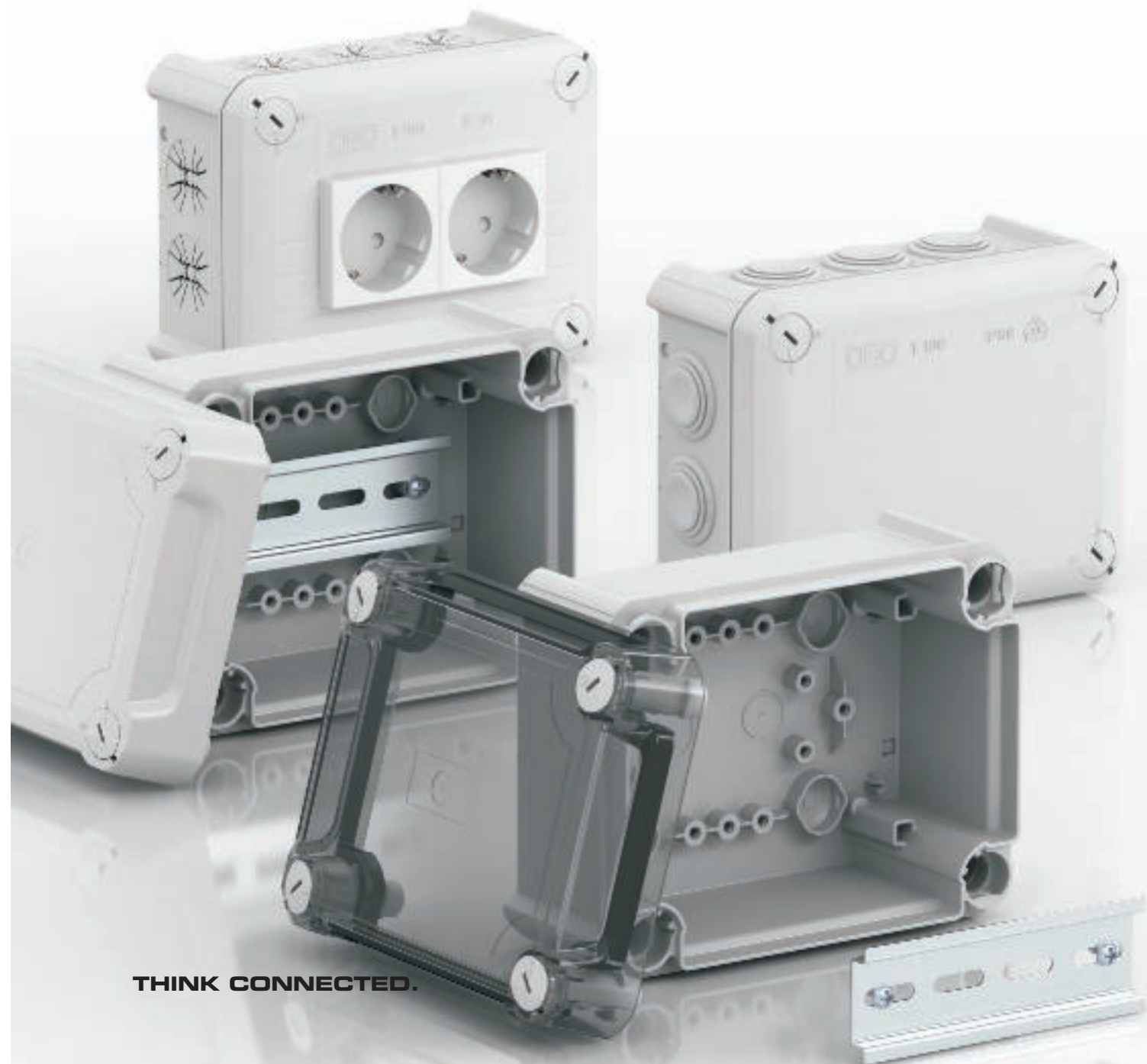


**Sokoldalú és átgondolt:
T-sorozatú leágazódobozok**

OBO
BETTERMANN



THINK CONNECTED.

Tovább bővült a T-sorozat

Moduláris felépítés.
Átgondolt konstrukció.
Praktikus részletmegoldások.
Ismerje meg a T-sorozat
sokoldalúságát.

A termékcsaládba a legváltozatosabb leágazódobozok tartoznak. Ez a sokoldalúság teszi lehetővé, hogy a termékcsalád szinte minden szerelési igényt kielégítsen.





lépcsős kábelátvezetőkkel



zárt kivitel



lépcsős kábelátvezetőkkel és magasított fedéllel



lépcsős kábelátvezetőkkel és átlátszó, magasított fedéllel



zárt, magasított fedéllel



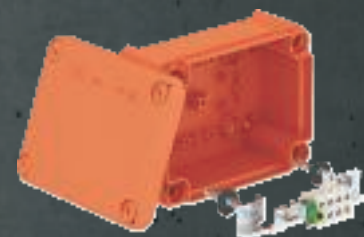
zárt, magasított, átlátszó fedéllel



húzásmentesítő bevezetéssel



kitörhető bevezető nyílásokkal



Tűzálló Firebox



Modul 45-ös csatlakozójzatokkal



Wieland-csatlakozóval

A T-sorozat sikere szilárd alapokra épül

A tartósság és a rendkívüli sokoldalúság a T-sorozat legalapvetőbb tulajdonságai: fejlesztőink kiváló minőségű alapanyagok alkalmazásával, a megfelelő falvastagság és szilárd konstrukció kialakításával gondoskodtak róla, hogy a T-soro-

zat leágazódobozai a legkeményebb feltételek között is használhatóak legyenek. A leágazódobozok halogénmentes polipropilénből készülnek, anyaguk nem tartalmaz fluort, klórt és brómot.

Kondenzvíz kivezető nyílás

Minden oldalfalon kivágható nyílások találhatók a kondenzvíz szükség szerinti elvezetésére.

Pozicionálást segítő jelölés

A leágazódoboz minden oldalán jelölések találhatók, amelyek a csapózsínóhoz való beállítást segítik elő.

Szerelési nyílások

A logikusan elrendezett szerelési nyílásoknak köszönhetően a doboz belsejében a szerelési lehetőségek sok változata áll rendelkezésre.

Elveszítethetetlen fedél

A fedélbiztosítás gondoskodik arról, hogy a fedél ne vesszen el, vagy essen le – egy előny, amely sok szerelési helyzetben megmutatkozik.





UV-állóság

A leágazódobozok anyaga UV-álló, ezáltal kültéri használatra is alkalmasak.

Takarósapkák

A leágazódobozok alján található kitorhető nyílásokon keresztül történő csavaros rögzítés esetén a nyílások a takarósapkák segítségével újra lezárhatók.

Sarokrögítők

A sarkokban kialakított rögzítő nyílások lehetővé teszik a doboznak a tokozat belső tértől elkülönített, kiemelkedően stabil, csavarodás mentes rögzítését. A leágazódoboz jó ütésállósági tulajdonságai megfelelnek a MSZ EN 50102 szabvány követelményeinek, és besorolásuk a nemzetközi IK-kódrendszer alapján történt.

Kitorhető nyílások

A fenéklemezen kialakított kitorhető nyílások lehetővé teszik a kábelek alulról történő bevezetését.

Fedélzár

A fedélzárak lehetővé teszik a fedél gyors és biztonságos rögzítését. A T 60 méretű leágazódobozok forgóreteszei plombálhatók.

Minden méretben nagy

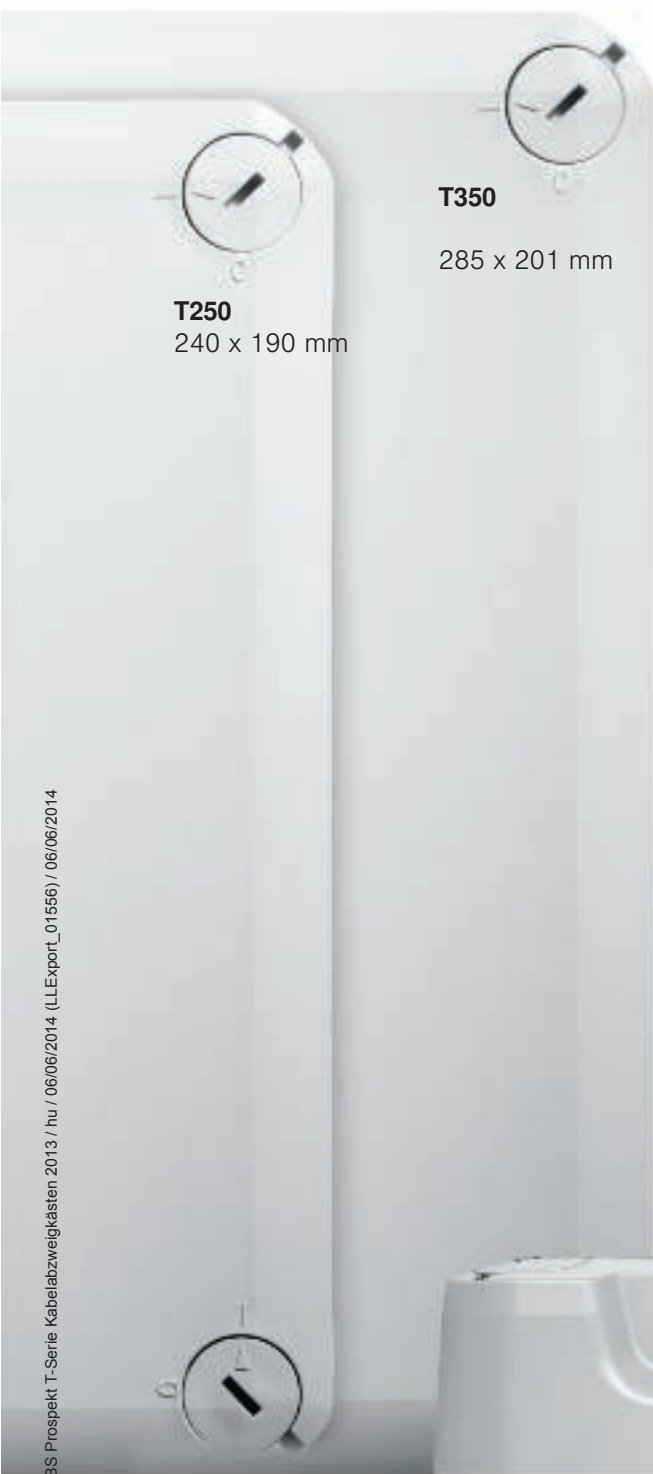
Nagy és sokoldalú termékcsalád a professzionális szereléshez

A T-sorozat tagjai között minden felhasználási célhoz megtalálható a megfelelő leágazódoboz. A kis

kerektől (T25) a közepesen keresztül (T 100) az egészen nagyig (T 350) minden típus kiválóan megfelel a vele szemben támasztott követelményeknek. Legyen szó rápattintható, vagy forgóretesz

fedelű, 4, 10 vagy 24 bevezetőnyílással rendelkező változatról – a T-sorozat minden felhasználási célhoz az ideális megoldást kínálja.





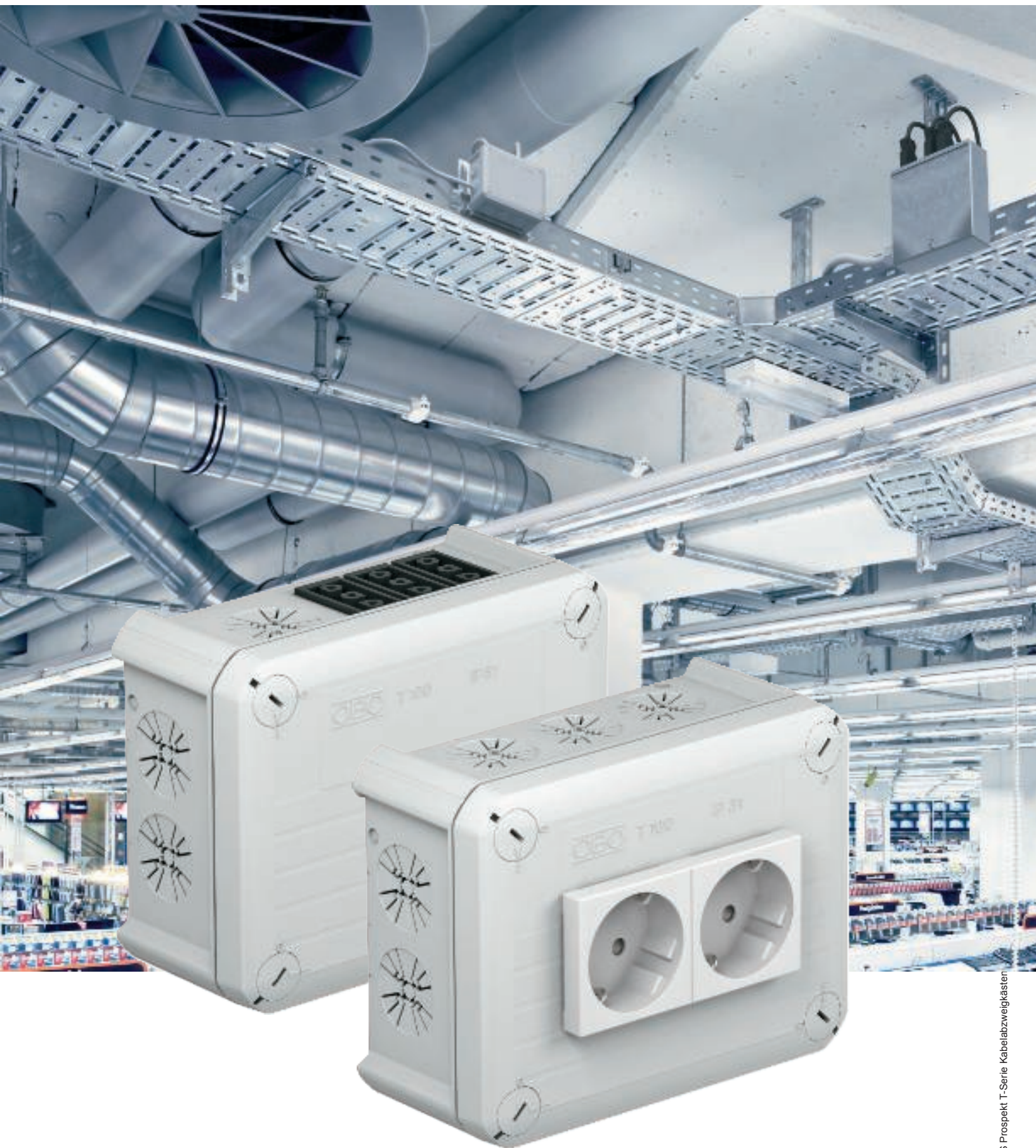
T250
240 x 190 mm

T350
285 x 201 mm

Kétféle fedélmagasság

A kétféle fedélmagasság még több rugalmasságot tesz lehetővé a dobozon belüli kábelezés során.

Előre kialakított bevezető nyílások





Plug and Play

A T-sorozat fejlesztése során elsődleges jelentőségű a gyors és hatékony szerelés biztosítása, ennek köszönhetően a leágazódobozok kézzelfogható előnyökkel szolgálnak a mindennapi munka során. Jó példa erre a húzásmentesítés: a kábel bevezetésével előáll a

húzásmentesítés.

Szintén jó példát jelentenek az előszerelt Modul 45-ös csatlakozójelzők és a Wieland-csatlakozók, amelyek a minimumra csökkentik a szerelési igényt. Sokfélesége miatt a T-sorozat tökéletesen igazodik a legkülönbözőbb szerelési feladatokhoz.

A T-sorozat alkalmazása a különleges igénybevételt jelentő területeken

Magas, IP 66-os védelmi szint

Az átgondolt szerkezeti megoldások sokaságának köszönhetően a T-sorozat több tagja a VDE-vizsgálati eredmények szerint kiválóan védett a porral és vízsugárral szemben. A habosított fedéltömítés, az etilén-vinil-acetátból készült rugalmas lépcsős kábelátvezetők és a különálló sarokrögzítők biztosítják, hogy a nedvesség ott maradjon, ahová tartozik: kívül.





Az Aquasit hideg kiöntőmassza alkalmazása jelenti a megoldást a különösen nedves környezetben történő elektromos szerelések-nél.

Legyen szó kertben, parti sétányokon, mosóberendezésekben vagy szivattyúaknákban kialakítandó csatlakoztatásról – az Aquasit mindenütt biztonságos elektromos szerelést garantál. A használata

igen egyszerű: a keverőcsövön keresztül a kereskedelemben kapható kinyomó pisztollyal könnyedén kezelhető. Az átlátszó, borostyánszínű, szénhidrogén alapú műgyanta bázisú massza a kiöntés után lágyan rugalmas állagúvá szilárdul. Az Aquasit „öngyógyító” és szükség esetén könnyen eltávolítható.

Magasított, átlátszó fedéllel ellátott típusok és a Firebox





01 VBS
er
Ser



A működés ellenőrzése

A magasított, átlátszó fedéllel rendelkező T-sorozatú leágazódobozok egyesítik a nagy beépítési és kábelezési teret a szabad átláthatósággal – például jól láthatóvá válnak a beépített elektronikus egységek kijelzői.

A működőképesség megtartása a Firebox segítségével

Az OBO Firebox nagy hőállóságú kerámia csatlakozóegysége a hozzá tartozó csavarokkal együtt tűzvédelmileg bevizsgált rendszert képez, amely vakolt, beton-, mészko-, és téglafalakhoz is engedélyezett. További információk és a teljes termékválaszték az OBO Tűzvédelmi rendszerek című katalógusában találhatóak.

T-sorozatú leágazódozók lépcsős kábelátvezetőkkel, világos szürke, hófehér és elefántcsont színben



- Magas, IP55- IP66-os tömítettség. Lépcsős kábelátvezetők etilén-vinil-acetátból (EVA). Lehetőséges tömszelencék és csőbevezetések csatlakoztatása is.
- Nagy ütésállóság a robusztus szerkezeti felépítésnek és a kiváló anyagminőségnek köszönhetően.
- Az UV-álló, halogénmentes alapanyag a kül- és beltéri felhasználást egyaránt lehetővé teszi.



T 25, lépcsős kábelátvezetőkkel



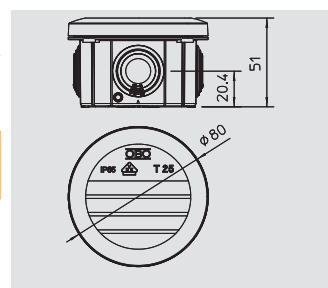
típus	kivitel	bevezetések	szín	gyűjtőkarton darab	csom. darab	súly kg/100 db.	rendelési szám
T 25	Standard	4 x M25	világosszürke	125	5	4,190	2007 02 9
T 25 RW	–	4 x M25	hófehér	125	5	4,190	2007 50 9
T 25 HEB	–	4 x M25	elefántcsont	125	5	4,190	2007 58 1

PP polipropilén

€/100 darab

Névleges belső méret: Ø63 x 45 mm

Védettség IP65; ütésállósági besorolás IK08.



T 40, lépcsős kábelátvezetőkkel



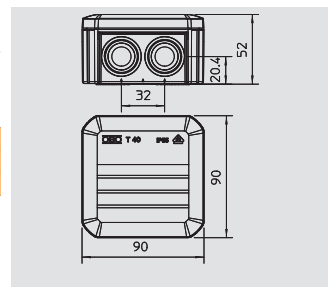
típus	kivitel	bevezetések	szín	gyűjtőkarton darab	csom. darab	súly kg/100 db.	rendelési szám
T 40	Standard	7 x M25	világosszürke	80	5	6,700	2007 04 5
T 40 RW	–	7 x M25	hófehér	80	5	6,700	2007 51 7
T 40 HEB	–	7 x M25	elefántcsont	80	5	6,700	2007 58 4

PP polipropilén

€/100 darab

Névleges belső méret: 77 x 77 x 46 mm

Védettség IP55; ütésállósági besorolás IK07.



T 60, lépcsős kábelátvezetőkkel



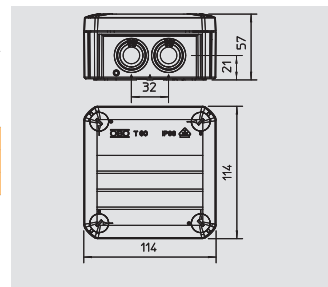
típus	kivitel	bevezetések	szín	gyűjtőkarton darab	csom. darab	súly kg/100 db.	rendelési szám
T 60	Standard	7 x M25	világosszürke	60	5	12,300	2007 06 1
T 60 RW	–	7 x M25	hófehér	60	5	12,300	2007 52 5
T 60 HEB	–	7 x M25	elefántcsont	60	5	12,300	2007 58 7

PP polipropilén

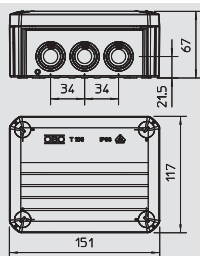
€/100 darab

Névleges belső méret: 100 x 100 x 48 mm

Védettség IP66; ütésállósági besorolás IK08.



T-sorozatú leágazódobozok lépcsős kábelátvezetőkkel, világos szürke, hófehér és elefántcsont színben



T 100, lépcsős kábelátvezetőkkel

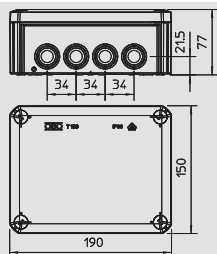
típus	kivitel	bevezetések	szín	gyűjtőkarton darab	csom. darab	súly kg/100 db.	rendelési szám
T 100	Standard	10 x M25	világosszürke	40	1	16,270	2007 07 7
T 100 M25-M32	nagy bevezető	8 x M25 2 x M32	világosszürke	40	1	16,300	2007 08 1
T 100 RW	–	10 x M25	hófehér	40	1	16,270	2007 53 3
T 100 HEB	–	10 x M25	elefántcsont	40	1	16,270	2007 59 0

PP polipropilén

€/100 darab

Névleges belső méret: 136 x 102 x 57 mm

Védettség IP66; ütésállósági besorolás IK08.



T 160, lépcsős kábelátvezetőkkel

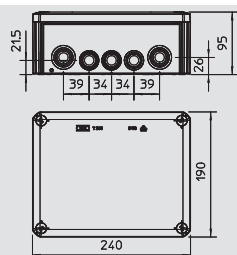
típus	kivitel	bevezetések	szín	gyűjtőkarton darab	csom. darab	súly kg/100 db.	rendelési szám
T 160	Standard	7 x M25 5 x M32	világosszürke	20	1	30,000	2007 09 3
T 160 M32	nagy bevezető	10 x M32	világosszürke	20	1	30,000	2007 09 7
T 160 RW	–	7 x M25 5 x M32	hófehér	20	1	30,000	2007 54 1
T 160 HEB	–	7 x M25 + 5 x M32	elefántcsont	20	1	30,000	2007 59 3

PP/GF Polipropilén, üvegszállal erősített

€/100 darab

Névleges belső méret: 176 x 135 x 67 mm

Védettség IP66; ütésállósági besorolás IK06.



T 250, lépcsős kábelátvezetőkkel

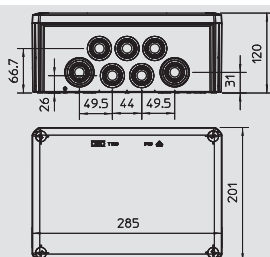
típus	kivitel	bevezetések	szín	gyűjtőkarton darab	csom. darab	súly kg/100 db.	rendelési szám
T 250	Standard	9 x M25 7 x M32	világosszürke	8	1	50,000	2007 10 9
T 250 RW	–	9 x M25 7 x M32	hófehér	8	1	50,000	2007 55 4
T 250 HEB	–	9 x M25 + 7 x M32	elefántcsont	8	1	50,000	2007 59 6

PP/GF Polipropilén, üvegszállal erősített

€/100 darab

Névleges belső méret: 225 x 173 x 86 mm

Védettség IP66; ütésállósági besorolás IK06.



T 350, lépcsős kábelátvezetőkkel

típus	kivitel	bevezetések	szín	gyűjtőkarton darab	csom. darab	súly kg/100 db.	rendelési szám
T 350	Standard	16 x M32 8 x M40	világosszürke	5	1	63,000	2007 12 5
T 350 RW	–	16 x M32 8 x M40	hófehér	5	1	63,000	2007 56 8
T 350 HEB	–	16 x M32 + 8 x M40	elefántcsont	5	1	63,000	2007 59 9

PP/GF Polipropilén, üvegszállal erősített

€/100 darab

Névleges belső méret: 267 x 182 x 110 mm

Védettség IP66; ütésállósági besorolás IK06.



T-sorozatú lángálló leágazódobozok lépcsős kábelátvezetőkkel, világosszürke színben



- Az MSZ EN 60695-2-11 előírásainak megfelelő lángálló kivitel (F) speciális polipropilénből.
- Magas, IP 55- IP66-os tömítettség. Lépcsős kábelátvezetők etilén-vinil-acetátból (EVA). Lehetséges tömszelencék és csőbevezetések csatlakoztatása is.
- Nagy ütésállóság a robosztus szerkezeti felépítésnek és a kiváló anyagminőségnek köszönhetően.
- Az UV-álló, halogénmentes alapanyag a kül- és beltéri felhasználást egyaránt lehetővé teszi.



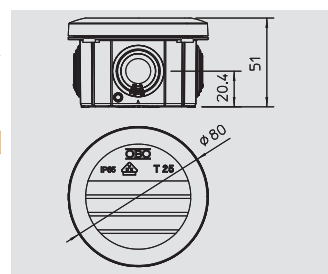
T 25, lángálló

típus	kivitel	bevezetések	szín	gyűjtőkarton darab	csom. darab	súly kg/100 db.	rendelési szám
T 25 F	960 °C lángálló	4 x M25	világosszürke	125	5	4,190	2007 31 2

PP polipropilén

€/100 darab

Névleges belső méret: Ø63 x 45 mm
Védettség IP65; ütésállósági besorolás IK08.



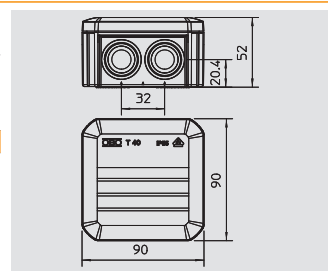
T 40, lángálló

típus	kivitel	bevezetések	szín	gyűjtőkarton darab	csom. darab	súly kg/100 db.	rendelési szám
T 40 F	960 °C lángálló	7 x M25	világosszürke	80	5	6,700	2007 32 0

PP polipropilén

€/100 darab

Névleges belső méret: 77 x 77 x 46 mm
Védettség IP55; ütésállósági besorolás IK07.



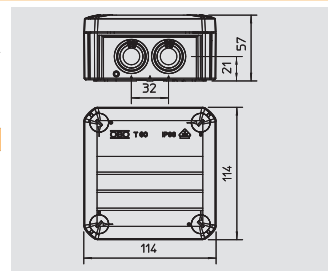
T 60, lángálló

típus	kivitel	bevezetések	szín	gyűjtőkarton darab	csom. darab	súly kg/100 db.	rendelési szám
T 60 F	960 °C lángálló	7 x M25	világosszürke	60	5	12,300	2007 33 9

PP polipropilén

€/100 darab

Névleges belső méret: 100 x 100 x 48 mm
Védettség IP66; ütésállósági besorolás IK08.



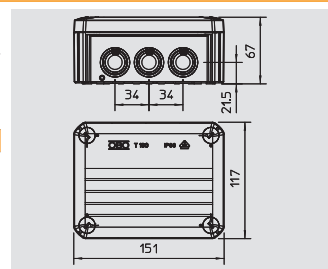
T 100, lángálló

típus	kivitel	bevezetések	szín	gyűjtőkarton darab	csom. darab	súly kg/100 db.	rendelési szám
T 100 F	960 °C lángálló	10 x M25	világosszürke	40	1	16,270	2007 34 7

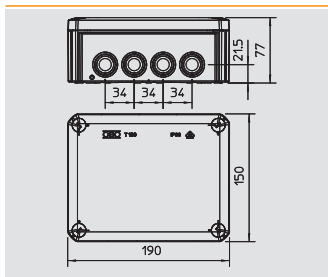
PP polipropilén

€/100 darab

Névleges belső méret: 136 x 102 x 57 mm
Védettség IP66; ütésállósági besorolás IK08.



T-sorozatú lángálló leágazódobozok lépcsős kábelátvezetőkkel, világosszürke színben

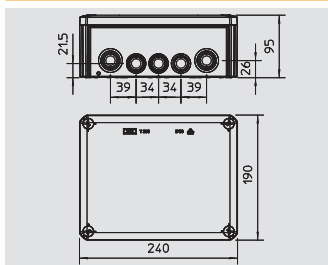


T 160, lángálló

típus	kivitel	bevezetések	szín	gyűjtőkarton darab	csom. darab	súly kg/100 db.	rendelési szám
T 160 F	960 °C lángálló	7 x M25 5 x M32	világosszürke	20	1	30,000	2007 35 5

PP/GF Polipropilén, üvegszállal erősített
Névleges belső méret: 176 x 135 x 67 mm
Védettség IP66; ütésállósági besorolás IK06.

€/100 darab

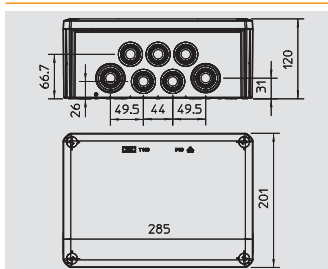


T 250, lángálló

típus	kivitel	bevezetések	szín	gyűjtőkarton darab	csom. darab	súly kg/100 db.	rendelési szám
T 250 F	960 °C lángálló	9 x M25 7 x M32	világosszürke	8	1	50,000	2007 36 3

PP/GF Polipropilén, üvegszállal erősített
Névleges belső méret: 225 x 173 x 86 mm
Védettség IP66; ütésállósági besorolás IK06.

€/100 darab



T 350, lángálló

típus	kivitel	bevezetések	szín	gyűjtőkarton darab	csom. darab	súly kg/100 db.	rendelési szám
T 350 F	960 °C lángálló	16 x M32 8 x M40	világosszürke	5	1	63,000	2007 37 1

PP/GF Polipropilén, üvegszállal erősített
Névleges belső méret: 267 x 182 x 110 mm
Védettség IP66; ütésállósági besorolás IK06.

€/100 darab



T-sorozatú leágazódobozok lépcsős kábelátvezetőkkel és sorkapocsléccel, világosszürke színben



- Áttekinthető és tiszta vezetékvezetés az előszerelt sorkapocslécek segítségével.
- Nagy átmérőjű vezetékek esetében az összekötőkapcsok a doboz felső szélén helyezkednek el. Ezáltal a szerelés jelentősen könnyebbé válik.
- Magas, IP 55- IP66-os tömítettség. Lépcsős kábelátvezetők etilén-vinil-acetátból (EVA). Lehetséges tömszelencék és csőbevezetések csatlakoztatása is.
- Nagy ütésállóság a robusztus szerkezeti felépítésnek és a kiváló anyagminőségnek köszönhetően.
- Az UV-álló, halogénmentes alapanyag a kül- és beltéri felhasználást egyaránt lehetővé teszi.



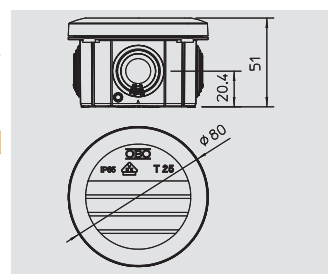
T 25, sorkapocsléccel



típus	kivitel	bevezetések	szín	gyűjtőkarton darab	csom. darab	súly kg/100 db.	rendelési szám
T 25 KL	sorkapocsléccel	4 x M25	világosszürke	125	5	6,400	2007 43 0

PP polipropilén €/100 darab

Névleges belső méret: Ø63 x 45 mm
Védettség IP65; ütésállósági besorolás IK08.



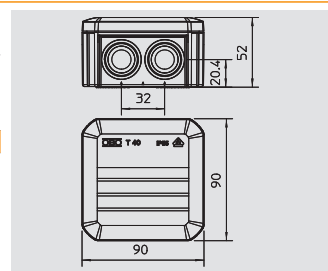
T 40, sorkapocsléccel



típus	kivitel	bevezetések	szín	gyűjtőkarton darab	csom. darab	súly kg/100 db.	rendelési szám
T 40 KL	sorkapocsléccel	7 x M25	világosszürke	80	5	8,900	2007 43 2

PP polipropilén €/100 darab

Névleges belső méret: 77 x 77 x 46 mm
Védettség IP55; ütésállósági besorolás IK07.



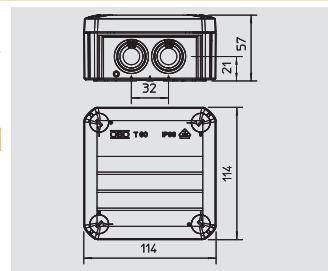
T 60, sorkapocsléccel



típus	kivitel	bevezetések	szín	gyűjtőkarton darab	csom. darab	súly kg/100 db.	rendelési szám
T 60 KL	sorkapocsléccel	7 x M25	világosszürke	60	5	16,700	2007 43 4

PP polipropilén €/100 darab

Névleges belső méret: 100 x 100 x 48 mm
Védettség IP66; ütésállósági besorolás IK08.



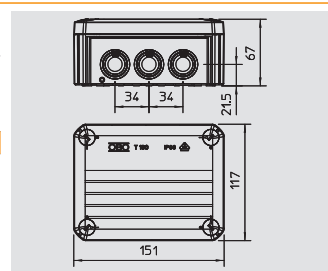
T 100, sorkapocsléccel



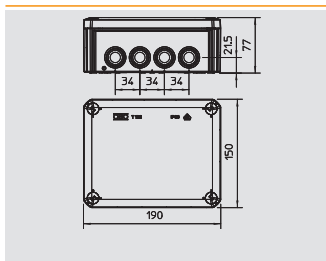
típus	kivitel	bevezetések	szín	gyűjtőkarton darab	csom. darab	súly kg/100 db.	rendelési szám
T 100 KL	sorkapocsléccel	10 x M25	világosszürke	40	1	40,000	2007 43 6

PP polipropilén €/100 darab

Névleges belső méret: 136 x 102 x 57 mm
Védettség IP66; ütésállósági besorolás IK08.



T-sorozatú leágazódobozok lépcsős kábelátvezetőkkel és sorkapocsléccel, világosszürke színben



T 160, sorkapocsléccel

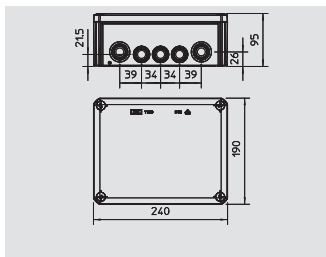
típus	kivitel	bevezetések	szín	gyűjtőkarton darab	csom. darab	súly kg/100 db.	rendelési szám
T 160 KL	sorkapocsléccel	7 x M25 5 x M32	világosszürke	20	1	64,200	2007 44 0

PP/GF Polipropilén, üvegszállal erősített

€/100 darab

Névleges belső méret: 176 x 135 x 67 mm

Védettség IP66; ütésállósági besorolás IK06.



T 250, sorkapocsléccel

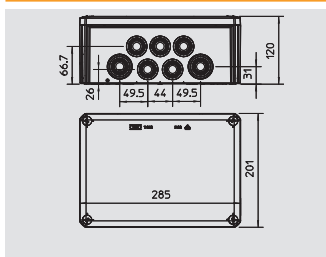
típus	kivitel	bevezetések	szín	gyűjtőkarton darab	csom. darab	súly kg/100 db.	rendelési szám
T 250 KL	sorkapocsléccel	9 x M25 7 x M32	világosszürke	8	1	79,500	2007 44 4

PP/GF Polipropilén, üvegszállal erősített

€/100 darab

Névleges belső méret: 225 x 173 x 86 mm

Védettség IP66; ütésállósági besorolás IK06.



T 350, sorkapocsléccel

típus	kivitel	bevezetések	szín	gyűjtőkarton darab	csom. darab	súly kg/100 db.	rendelési szám
T 350 KL	sorkapocsléccel	16 x M32 8 x M40	világosszürke	5	1	120,000	2007 44 8

PP/GF Polipropilén, üvegszállal erősített

€/100 darab

Névleges belső méret: 267 x 182 x 110 mm

Védettség IP66; ütésállósági besorolás IK06.



Zárt kivitelű T-sorozatú leágazódobozok, világosszürke színben



- A zárt oldalfalakon a bevezetések igény szerinti számban és méretben alakíthatóak ki.
- Nagy ütésállóság a robusztus szerkezeti felépítésnek és a kiváló anyagminőségnek köszönhetően.
- Az UV-álló, halogénmentes alapanyag a kül- és beltéri felhasználást egyaránt lehetővé teszi.



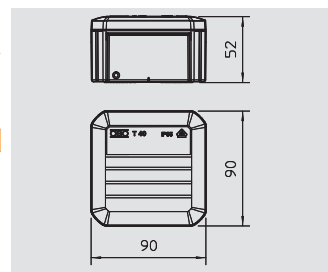
T 40, zárt

típus	kivitel	bevezetések	szín	gyűjtőkarton darab	csom. darab	súly kg/100 db.	rendelési szám
T 40 OE	zárt	nincs	világosszürke	80	5	6,300	2007 22 3

PP polipropilén

€/100 darab

Névleges belső méret: 77 x 77 x 46 mm
Védettség IP55; ütésállósági besorolás IK08.



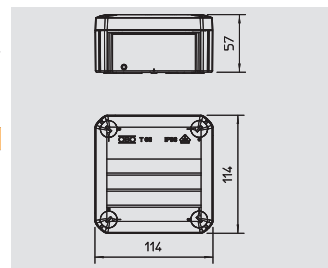
T 60, zárt

típus	kivitel	bevezetések	szín	gyűjtőkarton darab	csom. darab	súly kg/100 db.	rendelési szám
T 60 OE	zárt	nincs	világosszürke	60	5	12,000	2007 23 9

PP polipropilén

€/100 darab

Névleges belső méret: 100 x 100 x 46 mm
Védettség IP66; ütésállósági besorolás IK08.



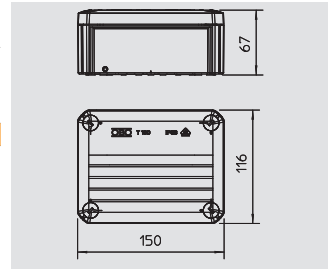
T 100, zárt

típus	kivitel	bevezetések	szín	gyűjtőkarton darab	csom. darab	súly kg/100 db.	rendelési szám
T 100 OE	zárt	nincs	világosszürke	40	1	16,200	2007 25 5

PP polipropilén

€/100 darab

Névleges belső méret: 136 x 102 x 57 mm
Ütésállósági besorolás IK07.



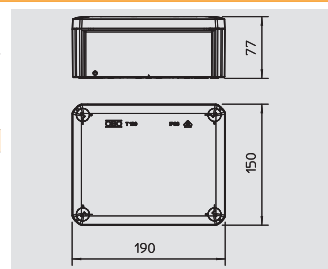
T 160, zárt

típus	kivitel	bevezetések	szín	gyűjtőkarton darab	csom. darab	súly kg/100 db.	rendelési szám
T 160 OE	zárt	nincs	világosszürke	20	1	30,000	2007 27 1

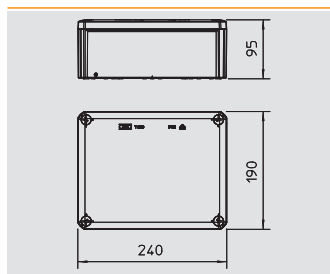
PP/GF Polipropilén, üvegszállal erősített

€/100 darab

Névleges belső méret: 176 x 135 x 67 mm
Ütésállósági besorolás IK06.



Zárt kivitelű T-sorozatú leágazódobozok, világosszürke színben



T 250, zárt

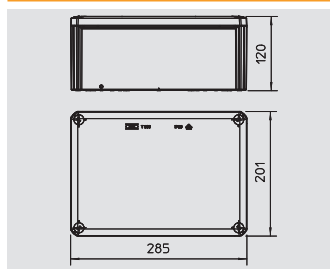
típus	kivitel	bevezetések	szín	gyűjtőkarton darab	csom. darab	súly kg/100 db.	rendelési szám
T 250 OE	zárt	nincs	világosszürke	8	1	48,300	2007 28 7

PP/GF Polipropilén, üvegszállal erősített

€/100 darab

Névleges belső méret: 225 x 173 x 86 mm

Ütésállósági besorolás IK06.



T 350, zárt

típus	kivitel	bevezetések	szín	gyűjtőkarton darab	csom. darab	súly kg/100 db.	rendelési szám
T 350 OE	zárt	nincs	világosszürke	5	1	58,800	2007 30 3

PP/GF Polipropilén, üvegszállal erősített

€/100 darab

Névleges belső méret: 267 x 182 x 110 mm

Ütésállósági besorolás IK06.



T-sorozatú leágazódozók magasított fedéllel és lépcsős kábelátvezetőkkel, világosszürke színben



- A magasított fedélnek köszönhetően tágas hely a vezetékvezetéshez. Kalapsín tartozékként az elektronikus elemek beépítéséhez.
- Magas, IP 66-os tömítettség. Lépcsős kábelátvezetők etilén-vinil-acetátból (EVA). Lehetséges tömszelencék és csőbevezetések csatlakoztatása is.
- Nagy ütésállóság a robosztus szerkezeti felépítésnek és a kiváló anyagminőségnek köszönhetően
- Az UV-álló, halogénmentes alapanyag a kül- és beltéri felhasználást egyaránt lehetővé teszi.



T 60, magasított fedéllel

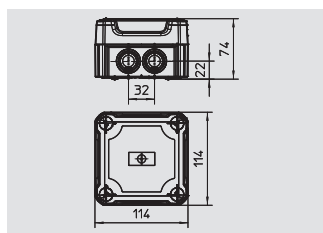


típus	bevezetések	szín	gyűjtőkarton darab	csom. darab	súly kg/100 db.	rendelési szám
T 60 HD LGR	7xM25	világosszürke	16	1	17,180	2007 71 0

PP/PC polipropilén/polikarbonát

€/100 darab

Névleges belső méret: 100x100x65 mm



T 100, magasított fedéllel

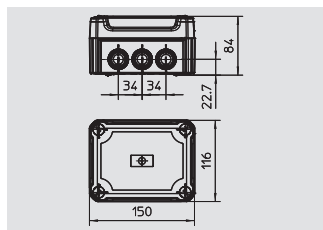


típus	bevezetések	szín	gyűjtőkarton darab	csom. darab	súly kg/100 db.	rendelési szám
T 100 HD LGR	10xM25	világosszürke	10	1	22,550	2007 71 2

PP/PC polipropilén/polikarbonát

€/100 darab

Névleges belső méret: 136x102x74 mm



T 60, magasított fedéllel

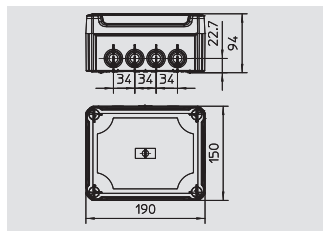


típus	bevezetések	szín	gyűjtőkarton darab	csom. darab	súly kg/100 db.	rendelési szám
T 160 HD LGR	7xM25+5xM32	világosszürke	6	1	34,180	2007 71 4

PP/PC polipropilén/polikarbonát

€/100 darab

Névleges belső méret: 176x135x84 mm



T 250, magasított fedéllel

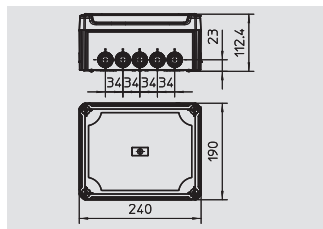


típus	bevezetések	szín	gyűjtőkarton darab	csom. darab	súly kg/100 db.	rendelési szám
T 250 HD LGR	9xM25+7xM32	világosszürke	6	1	52,010	2007 71 6

PP/PC polipropilén/polikarbonát

€/100 darab

Névleges belső méret: 225x173x103 mm



T 350, magasított fedéllel

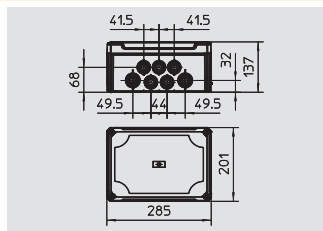


típus	bevezetések	szín	gyűjtőkarton darab	csom. darab	súly kg/100 db.	rendelési szám
T 350 HD LGR	16xM32+8xM40	világosszürke	2	1	72,760	2007 71 8

PP/PC polipropilén/polikarbonát

€/100 darab

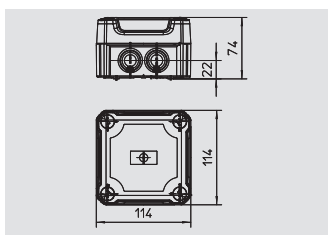
Névleges belső méret: 267x182x127 mm



T-sorozatú leágazódobozok magasított, átlátszó fedéllel, lépcsős kábelátvezetőkkel, világosszürke színben



- A magasított, átlátszó fedélnek köszönhetően tágas hely a vezetékezéshez. Az elektronikus egységek működési állapota a fedél leszerelése nélkül is látható. Kapszín tartozékként az elektronikus elemek beépítéséhez.
- Magas, IP 66-os tömítettség. Lépcsős kábelátvezetők etilén-vinil-acetátból (EVA). Lehetséges tömszelencék és csőbevezetések csatlakoztatása is.
- Nagy ütésállóság a robosztus szerkezeti felépítésnek és a kiváló anyagminőségnek köszönhetően.
- Az UV-álló, halogénmentes alapanyag a kül- és beltéri felhasználást egyaránt lehetővé teszi.

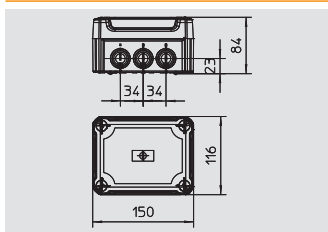


T 60, magasított, átlátszó fedéllel

típus	bevezetések	szín	gyűjtőkarton darab	csom. darab	súly kg/100 db.	rendelési szám
T 60 HD TR	7xM25	világosszürke	16	1	17,180	2007 75 0

PP/PC polipropilén/polikarbonát
Névleges belső méret: 100x100x65 mm

€/100 darab

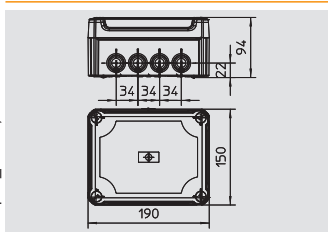


T 100, magasított, átlátszó fedéllel

típus	bevezetések	szín	gyűjtőkarton darab	csom. darab	súly kg/100 db.	rendelési szám
T 100 HD TR	10xM25	világosszürke	10	1	22,550	2007 75 2

PP/PC polipropilén/polikarbonát
Névleges belső méret: 136x102x74 mm

€/100 darab

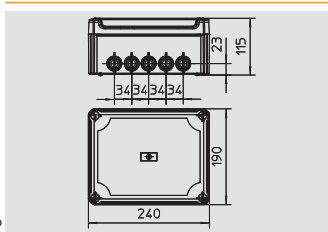


T 160, magasított, átlátszó fedéllel

típus	bevezetések	szín	gyűjtőkarton darab	csom. darab	súly kg/100 db.	rendelési szám
T 160 HD TR	7xM25+5xM32	világosszürke	6	1	34,180	2007 75 4

PP/PC polipropilén/polikarbonát
Névleges belső méret: 176x135x84 mm

€/100 darab

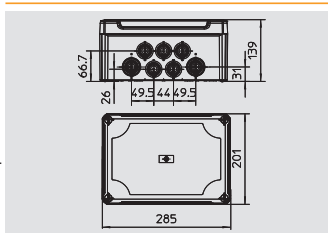


T 250, magasított, átlátszó fedéllel

típus	bevezetések	szín	gyűjtőkarton darab	csom. darab	súly kg/100 db.	rendelési szám
T 250 HD TR	9xM25+7xM32	világosszürke	6	1	52,010	2007 75 6

PP/PC polipropilén/polikarbonát
Névleges belső méret: 225x173x103 mm

€/100 darab



T 350, magasított, átlátszó fedéllel

típus	bevezetések	szín	gyűjtőkarton darab	csom. darab	súly kg/100 db.	rendelési szám
T 350 HD TR	16xM32+8xM40	világosszürke	2	1	72,760	2007 75 8

PP/PC polipropilén/polikarbonát
Névleges belső méret: 267x182x127 mm

€/100 darab



T-sorozatú leágazódobozok magasított fedéllel, zárt kivitelben, világosszürke színben



- A magasított fedélnek köszönhetően tágas hely a vezetékvezetéshez. Kalapsín tartozékként az elektronikus elemek beépítéséhez.
- A zárt oldalfalakon a bevezetések igény szerinti számban és méretben alakíthatóak ki.
- Nagy ütésállóság a robusztus szerkezeti felépítésnek és a kiváló anyagminőségnek köszönhetően.
- Az UV-álló, halogénmentes alapanyag a kül- és beltéri felhasználást egyaránt lehetővé teszi.



T 60, magasított fedéllel, zárt kivitel

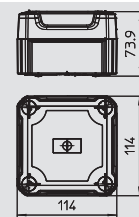


típus	kivitel	bevezetések	szín	gyűjtőkarton darab	csom. darab	súly kg/100 db.	rendelési szám
T 60 OE HD LGR	zárt	nincs	világosszürke	16	1	16,600	2007 73 0

PP/PC polipropilén/polikarbonát

€/100 darab

Névleges belső méret: 100x100x63 mm



T 100, magasított fedéllel, zárt kivitel

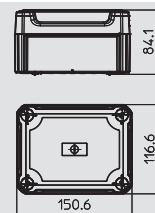


típus	kivitel	bevezetések	szín	gyűjtőkarton darab	csom. darab	súly kg/100 db.	rendelési szám
T 100 OE HD LGR	zárt	nincs	világosszürke	10	1	23,650	2007 73 2

PP/PC polipropilén/polikarbonát

€/100 darab

Névleges belső méret: 136x102x74 mm



T 160, magasított fedéllel, zárt kivitel

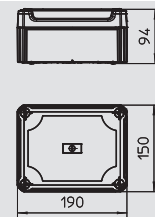


típus	kivitel	bevezetések	szín	gyűjtőkarton darab	csom. darab	súly kg/100 db.	rendelési szám
T 160 OE HD LGR	zárt	nincs	világosszürke	6	1	33,920	2007 73 4

PP/PC polipropilén/polikarbonát

€/100 darab

Névleges belső méret: 176x135x84 mm



T 250, magasított fedéllel, zárt kivitel

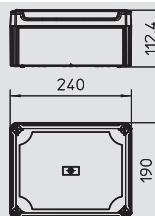


típus	kivitel	bevezetések	szín	gyűjtőkarton darab	csom. darab	súly kg/100 db.	rendelési szám
T 250 OE HD LGR	zárt	nincs	világosszürke	6	1	100,000	2007 73 6

PP/PC polipropilén/polikarbonát

€/100 darab

Névleges belső méret: 225x173x102 mm



T 350, magasított fedéllel, zárt kivitel

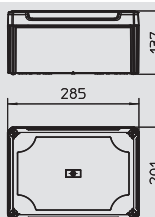


típus	kivitel	bevezetések	szín	gyűjtőkarton darab	csom. darab	súly kg/100 db.	rendelési szám
T 350 OE HD LGR	zárt	nincs	világosszürke	2	1	68,660	2007 73 8

PP/PC polipropilén/polikarbonát

€/100 darab

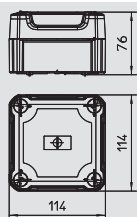
Névleges belső méret: 267x182x127 mm



T-sorozatú leágazódobozok magasított, átlátszó fedéllel, zárt kivitelben, világosszürke színben



- A magasított, átlátszó fedélnek köszönhetően tágas hely a vezetékezéshez. Az elektronikus egységek működési állapota a fedél leszerelése nélkül is látható. Kapszín tartozékként az elektronikus elemek beépítéséhez.
- A zárt oldalfalakon a bevezetések igény szerinti számban és méretben alakíthatóak ki.
- Nagy ütészállóság a robosztus szerkezeti felépítésnek és a kiváló anyagminőségnek köszönhetően.
- Az UV-álló, halogénmentes alapanyag a kül- és beltéri felhasználást egyaránt lehetővé teszi.



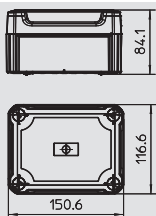
T 60, magasított, átlátszó fedéllel, zárt kivitel

típus	kivitel	bevezetések	szín	gyűjtőkarton darab	csom. darab	súly kg/100 db.	rendelési szám
T 60 OE HD TR	zárt	nincs	világosszürke	16	1	16,600	2007 77 0

PP/PC polipropilén/polikarbonát

€/100 darab

Névleges belső méret: 100x100x63 mm



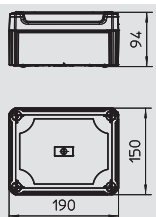
T 100, magasított, átlátszó fedéllel, zárt kivitel

típus	kivitel	bevezetések	szín	gyűjtőkarton darab	csom. darab	súly kg/100 db.	rendelési szám
T 100 OE HD TR	zárt	nincs	világosszürke	10	1	23,650	2007 77 2

PP/PC polipropilén/polikarbonát

€/100 darab

Névleges belső méret: 136x102x74 mm



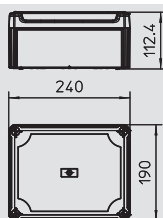
T 160, magasított, átlátszó fedéllel, zárt kivitel

típus	kivitel	bevezetések	szín	gyűjtőkarton darab	csom. darab	súly kg/100 db.	rendelési szám
T 160 OE HD TR	zárt	nincs	világosszürke	6	1	33,920	2007 77 4

PP/PC polipropilén/polikarbonát

€/100 darab

Névleges belső méret: 176x135x84 mm



T 250, magasított, átlátszó fedéllel, zárt kivitel

típus	kivitel	bevezetések	szín	gyűjtőkarton darab	csom. darab	súly kg/100 db.	rendelési szám
T 250 OE HD TR	zárt	nincs	világosszürke	6	1	100,000	2007 77 6

PP/PC polipropilén/polikarbonát

€/100 darab

Névleges belső méret: 225x173x102 mm



T 350, magasított, átlátszó fedéllel, zárt kivitel

típus	kivitel	bevezetések	szín	gyűjtőkarton darab	csom. darab	súly kg/100 db.	rendelési szám
T 350 OE HD TR	zárt	nincs	világosszürke	2	1	68,660	2007 77 8

PP/PC polipropilén/polikarbonát

€/100 darab

Névleges belső méret: 267x182x127 mm



T-sorozatú leágazódobozok húzásmentesítő bevezetéssel, világosszürke színben



- A 7-21 mm átmérőjű kábelek és vezetékek közvetlenül bevezethetők. A bevezetőnyílás különleges kialakítása megakadályozza a kábel véletlen kihúzását.
- Nagy ütésállóság a robosztus szerkezeti felépítésnek és a kiváló anyagminőségnek köszönhetően.
- Az UV-álló, halogénmentes alapanyag a kül- és beltéri felhasználást egyaránt lehetővé teszi.



T 40 NL, húzásmentesítő bevezetéssel

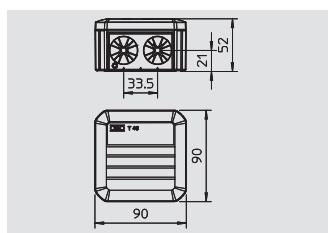


típus	bevezetések	szín	gyűjtőkarton darab	csom. darab	súly kg/100 db.	rendelési szám
T 40 ZE IP30	7	világosszürke	80	5	5,600	2007 80 1

PP polipropilén

Névleges belső méret: 77 x 77 x 46 mm

€/db



T 60 NL, húzásmentesítő bevezetéssel

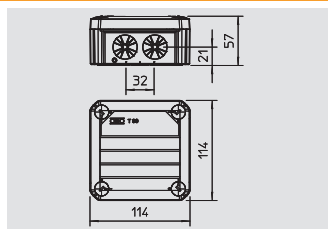


típus	bevezetések	szín	gyűjtőkarton darab	csom. darab	súly kg/100 db.	rendelési szám
T 60 ZE IP30	7	világosszürke	60	5	11,200	2007 80 3

PP polipropilén

Névleges belső méret: 100 x 100 x 48 mm

€/db



T 100 NL, húzásmentesítő bevezetéssel

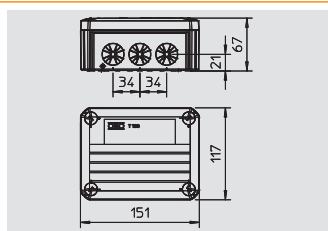


típus	bevezetések	szín	gyűjtőkarton darab	csom. darab	súly kg/100 db.	rendelési szám
T 100 ZE IP30	10	világosszürke	40	1	14,600	2007 80 5

PP polipropilén

Névleges belső méret: 136 x 102 x 57 mm

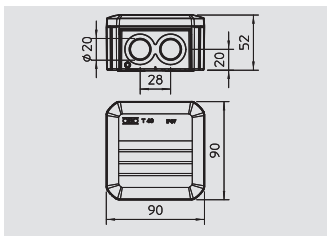
€/db



T-sorozatú leágazódobozok kitörhető bevezetőnyílással, világosszürke színben



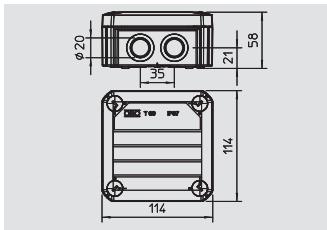
- A leágazódobozok hét kitörhető, 20 mm átmérőjű bevezetőnyílással rendelkeznek. Ezek igény szerint kitörhetőek és például lépcsős kábelátvezetővel vagy tömszelencével használhatóak.
- Nagy ütésállóság a robusztus szerkezeti felépítésnek és a kiváló anyagminőségnek köszönhetően.
- Az UV-álló, halogénmentes alapanyag a kül- és beltéri felhasználást egyaránt lehetővé teszi.



T 40, kitörhető bevezetőnyílásokkal

típus	kivitel	bevezetések	szín	gyűjtőkarton darab	csom. darab	súly kg/100 db.	rendelési szám
T 40 M20	zárt	7 x Ø20	világosszürke	80	5	6,100	2007 90 0

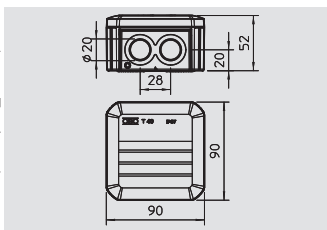
PP polipropilén € /100 darab
Névleges belső méret: 77 x 77 x 46 mm



T 60, kitörhető bevezetőnyílásokkal

típus	kivitel	bevezetések	szín	gyűjtőkarton darab	csom. darab	súly kg/100 db.	rendelési szám
T 60 M20	zárt	7 x Ø20	világosszürke	60	5	12,100	2007 91 0

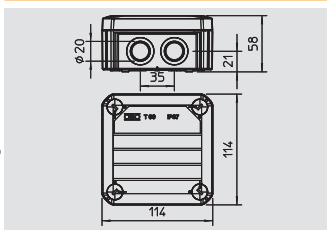
PP polipropilén € /100 darab
Névleges belső méret: 100 x 100 x 48 mm



T 40, kitörhető bevezetőnyílásokkal és sorkapocsléccel

típus	kivitel	bevezetések	szín	gyűjtőkarton darab	csom. darab	súly kg/100 db.	rendelési szám
T 40 M20 KL	sorkapocsléccel	7 x Ø20	világosszürke	80	5	8,200	2007 90 4

PP polipropilén € /100 darab
Névleges belső méret: 77 x 77 x 46 mm



T 60, kitörhető bevezetőnyílásokkal és sorkapocsléccel

típus	kivitel	bevezetések	szín	gyűjtőkarton darab	csom. darab	súly kg/100 db.	rendelési szám
T 60 M20 KL	sorkapocsléccel	7 x Ø20	világosszürke	60	5	16,500	2007 91 4

PP polipropilén € /100 darab
Névleges belső méret: 100 x 100 x 48 mm



T-sorozatú leágazódobozok kitörhető bevezetőnyílásokkal és V-TEC tömszelencékkel, világosszürke színben



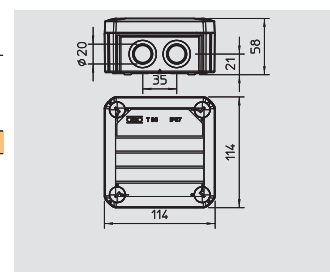
- Leágazódoboz V-TEC tömszelencékkel, készletben
- A leágazódobozok hét kitörhető, 20 mm átmérőjű bevezetőnyílással rendelkeznek. Ezek igény szerint kitörhetőek és például -lépcsős kábelátvezetővel vagy tömszelencével használhatóak.
- Nagy ütésállóság a robosztus szerkezeti felépítésnek és a kiváló anyagminőségnek köszönhetően.
- Az UV-álló, halogénmentes alapanyag a kül- és beltéri felhasználást egyaránt lehetővé teszi.



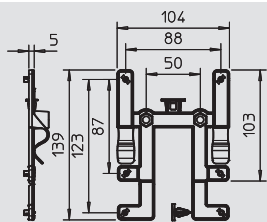
T60, 3 db V-TEC VM tömszelencével és ellenanyagával



típus	kivitel	bevezetések	szín	gyűjtőkarton darab	csom. darab	súly kg/100 db.	rendelési szám
T 60 M20 NL	3 tömszelencével	7 x Ø20	világosszürke	60	5	15,100	2007 91 8
PP polipropilén							€/100 darab
Névleges belső méret: 100 x 100 x 48 mm							



Rögzítőelem kábeltálcához



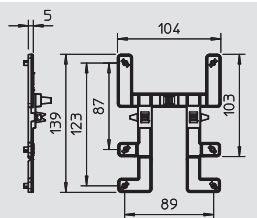
típus	gyűjtő-karton darab	csom. darab	súly kg/100 db.	rendelési szám
BE TS KR	10	10	2,800	2007 83 5

PC polikarbonát € /100 darab

A BE TS KR rögzítőelemmel az OBO T60 és T100 leágazódobozai néhány mozdulattal, gyorsan felerősíthetők a hagyományos kábeltálcákra. A leágazódobozt biztosan a helyén tartja. Szükség esetén könnyedén eltávolítható. Mindez szerszám használata nélkül történhet.



Rögzítőelem rácsos kábeltálcához



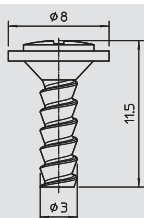
típus	gyűjtő-karton darab	csom. darab	súly kg/100 db.	rendelési szám
BE TS GR	10	10	2,300	2007 83 3

PC polikarbonát € /100 darab

A BE TS GR rögzítőelemmel az OBO T60 és T100 leágazódobozai néhány mozdulattal, gyorsan felerősíthetők a hagyományos kábeltálcákra. A leágazódobozt biztosan a helyén tartja. Szükség esetén könnyedén eltávolítható. Mindez szerszám használata nélkül történhet.



Rögzítőcsavar

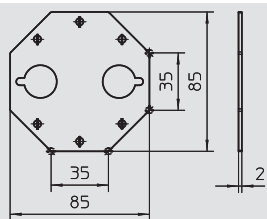


típus	gyűjtő-karton darab	csom. darab	súly kg/100 db.	rendelési szám
T-S MST	10000	100	0,090	2007 83 1

St acél **G** galvanikusan horganyzott € /100 darab



Szerelőlap



típus	gyűjtő-karton darab	csom. darab	súly kg/100 db.	rendelési szám
MBP T60	90	1	8,200	2007 88 0

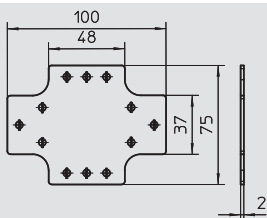
St acél **FS** szalaghorganyzott € /100 darab

A szerelőlap lehetővé teszi a külső alkatrészek változatos módokon történő rögzítését a leágazódobozon belül. 2 mm anyagvastagságú, szalaghorganyzott acéllemezből készül. A beszerelendő elemnek megfelelő rögzítőnyílások fúrhatók a lemezbe. A szerelőlapon rögzíthetők kábelkötőzövel, csavarokkal vagy hasonló rögzítőelemekkel ellátott termékek.

A szerelőlap a vele együtt szállított csavarokkal rögzíthető az adott T-sorozatú leágazódobozon belül.



Szerelőlap



típus	gyűjtő-karton darab	csom. darab	súly kg/100 db.	rendelési szám
MBP T100	60	1	8,500	2007 88 2

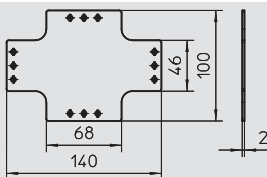
St acél **FS** szalaghorganyzott € /100 darab

A szerelőlap lehetővé teszi a külső alkatrészek változatos módokon történő rögzítését a leágazódobozon belül. 2 mm anyagvastagságú, szalaghorganyzott acéllemezből készül. A beszerelendő elemnek megfelelő rögzítőnyílások fúrhatók a lemezbe. A szerelőlapon rögzíthetők kábelkötőzövel, csavarokkal vagy hasonló rögzítőelemekkel ellátott termékek.

A szerelőlap a vele együtt szállított csavarokkal rögzíthető az adott T-sorozatú leágazódobozon belül.



Szerelőlap



típus	gyűjtő-karton darab	csom. darab	súly kg/100 db.	rendelési szám
MBP T160	45	1	15,700	2007 88 4

St acél **FS** szalaghorganyzott € /100 darab

A szerelőlap lehetővé teszi a külső alkatrészek változatos módokon történő rögzítését a leágazódobozon belül. 2 mm anyagvastagságú, szalaghorganyzott acéllemezből készül. A beszerelendő elemnek megfelelő rögzítőnyílások fúrhatók a lemezbe. A szerelőlapon rögzíthetők kábelkötőzövel, csavarokkal vagy hasonló rögzítőelemekkel ellátott termékek.

A szerelőlap a vele együtt szállított csavarokkal rögzíthető az adott T-sorozatú leágazódobozon belül.



Tartozékok a T-sorozathoz

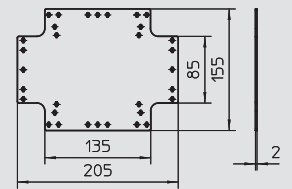
Szerelőlap

típus	gyűjtő-karton darab	csom. darab	súly kg/100 db.	rendelési szám
MBP T250	15	1	41,500	2007 88 6

St acél **FS** szalaghorganyzott € / 100 darab

A szerelőlap lehetővé teszi a külső alkatrészek változatos módokon történő rögzítését a leágazódobozon belül. 2 mm anyagvastagságú, szalaghorganyzott acéllemezről készül. A beszerelendő elemnek megfelelő rögzítőnyílások fúrhatók a lemezbe. A szerelőlapon rögzíthetőek kábelkötőzövel, csavarokkal vagy hasonló rögzítőelemekkel ellátott termékek.

A szerelőlap a vele együtt szállított csavarokkal rögzíthető az adott T-sorozatú leágazódobozon belül.



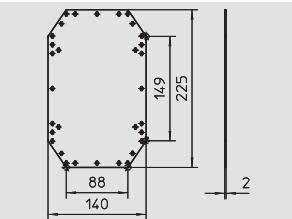
Szerelőlap

típus	gyűjtő-karton darab	csom. darab	súly kg/100 db.	rendelési szám
MBP T350	15	1	45,500	2007 88 8

St acél **FS** szalaghorganyzott € / 100 darab

A szerelőlap lehetővé teszi a külső alkatrészek változatos módokon történő rögzítését a leágazódobozon belül. 2 mm anyagvastagságú, szalaghorganyzott acéllemezről készül. A beszerelendő elemnek megfelelő rögzítőnyílások fúrhatók a lemezbe. A szerelőlapon rögzíthetőek kábelkötőzövel, csavarokkal vagy hasonló rögzítőelemekkel ellátott termékek.

A szerelőlap a vele együtt szállított csavarokkal rögzíthető az adott T-sorozatú leágazódobozon belül.

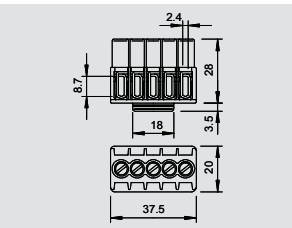


Sorkapocsléc, T-sorozat

típus	szín	A kapocshelyek darabszáma	névleges keresztmetszet mm ²	névleges feszültség V	gyűjtő-karton darab	csom. darab	súly kg/100 db.	rendelési szám
KL-T 01-04	világosszürke	5	1-4	400	100	10	2,100	2016 18 0

PA poliamid € / 100 darab

Galvanikusan horganyzott és átlátszóra passzívált acél kapocstest és csavarok, névleges keresztmetszet 1-4 mm², névleges feszültség 400 V, 5 pólusú kivitel, maximális csatlakoztatható keresztmetszet pólusonként: 4 x 2,5 mm², 5 x 1,5 mm² vagy 6 x 1 mm².



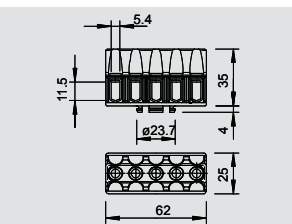
Sorkapocsléc, T-sorozat

típus	szín	A kapocshelyek darabszáma	névleges keresztmetszet mm ²	névleges feszültség V	gyűjtő-karton darab	csom. darab	súly kg/100 db.	rendelési szám
KL-T 02-06	világosszürke	5	1,5-6	400	120	10	4,380	2016 18 5

PA poliamid € / 100 darab

Galvanikusan horganyzott és átlátszóra passzívált acél kapocstest és csavarok, névleges keresztmetszet 1,5-6 mm², névleges feszültség 400 V, 5 pólusú kivitel, maximális csatlakoztatható keresztmetszet pólusonként: 3 x 6 mm², 4 x 4 mm² vagy 6 x 2,5 mm².

Rendszertartozék a B9/T M; T 60 leágazódobozokhoz.

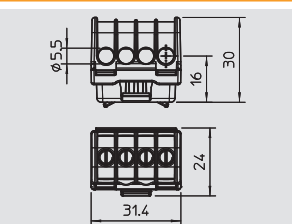


Sorkapocsléc, T-sorozat

típus	szín	A kapocshelyek darabszáma	névleges keresztmetszet mm ²	névleges feszültség V	gyűjtő-karton darab	csom. darab	súly kg/100 db.	rendelési szám
KL-T 06-16	világosszürke	4	6-16	400	120	10	1,970	2016 19 0

PA poliamid € / 100 darab

Sárgaréz kapocstest, galvanikusan horganyzott és áttetszőre passzívált acélcsavarok, névleges keresztmetszet 6 - 16 mm², névleges feszültség 400 V, 1-pólusú, sorkapcsokkal maximálisan csatlakoztatható keresztmetszet: 4x16mm², 4x10mm², 8x6mm² vagy 12x4mm²

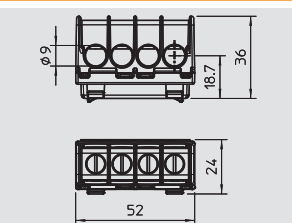


Sorkapocsléc, T-sorozat

típus	szín	A kapocshelyek darabszáma	névleges keresztmetszet mm ²	névleges feszültség V	gyűjtő-karton darab	csom. darab	súly kg/100 db.	rendelési szám
KL-T 16-35	világosszürke	4	16-35	400	120	10	5,630	2016 19 5

PA poliamid € / 100 darab

Sárgaréz kapocstest, galvanikusan horganyzott és áttetszőre passzívált acél csavarok, névleges átmérő 16 - 35 mm², névleges feszültség 400 V, 1-pólusú, sorkapcsokkal maximálisan csatlakoztatható keresztmetszet: 4x35mm², 4x25mm², 8x16mm² vagy 12x10mm².



Tartozékok a T-sorozathoz



Lépcsős kábelátvezető EDVS

típus	méret	Ø-höz mm	szín	gyűjtő- karton darab	csom. darab	súly kg/100 db.	rendelési szám
EDVS M20 LGR	M 20	0-17	világosszürke	1200	100	0,125	2012 37 5

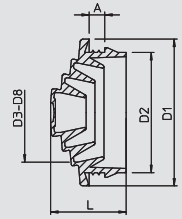
PE Polietilén

€/100 darab

A kábelátvezető nyílással ellátott záródugó lépcsőzetesen levágva igazítható a mindenkor kábel-
átmérőhöz.

Lépcsős kábelátvezető jellemző méretei

G	L	A	D1	D2	D3	D4	D5	D6	D7	D8
M20	12,8	3,4	24,8	20,3	0 - 6	5 - 10	9 - 15	14 - 17		



Tömszelence, metrikus menet

típus	menet	szín	gyűjtő- karton darab	csom. darab	súly kg/100 db.	rendelési szám
V-TEC VM25 LGR	M25 x 1,5	világosszürke	300	25	1,360	2022 86 8
V-TEC VM32 LGR	M32 x 1,5	világosszürke	240	20	2,230	2022 87 0
V-TEC VM40 LGR	M40 x 1,5	világosszürke	120	10	3,467	2022 87 2

PA poliamid

€/100 darab

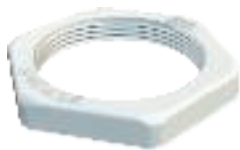
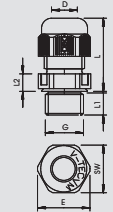
A hűtésmentesítés és tömítés biztosításának leggyorsabb és legkényelmesebb módja a leága-
zódobozokon és házakon az OBO V-TEC VM tömszelencéinek alkalmazása. A különálló tömítő-
gyűrűvel és a speciális OBO lamellatechnikával IP68 védetségű fokozat érhető el. A tömítettség
és hűtésmentesítés megfelel az MSZ EN 50262 szabvány előírásainak.

A csatlakozómenetek metrikusak, így univerzálisan alkalmazhatók. Megfelelően becsavarva a
szerelés rendkívül tartós: a helyes menetemelkedésű, optimális menetilleszkedés tartós rázásál-
lóságot biztosít. Alkalmazás: a magán lakóházaktól egészen az elosztószekrényes, ipari alkalmá-
zásokig.

Használható: -20 °C és +65 °C közötti tartományban.

V-TEC tömszelence fontos méretei

G	D	SW	E	L min.	L max.	L1	L2
M25 x 1,5	9 - 17	29	32	26	35	10	6
M32 x 1,5	15 - 21	36	41	29	40	11	6
M40 x 1,5	16 - 28	44	50	36	46	11	7



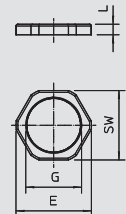
Ellenanya, metrikus menet

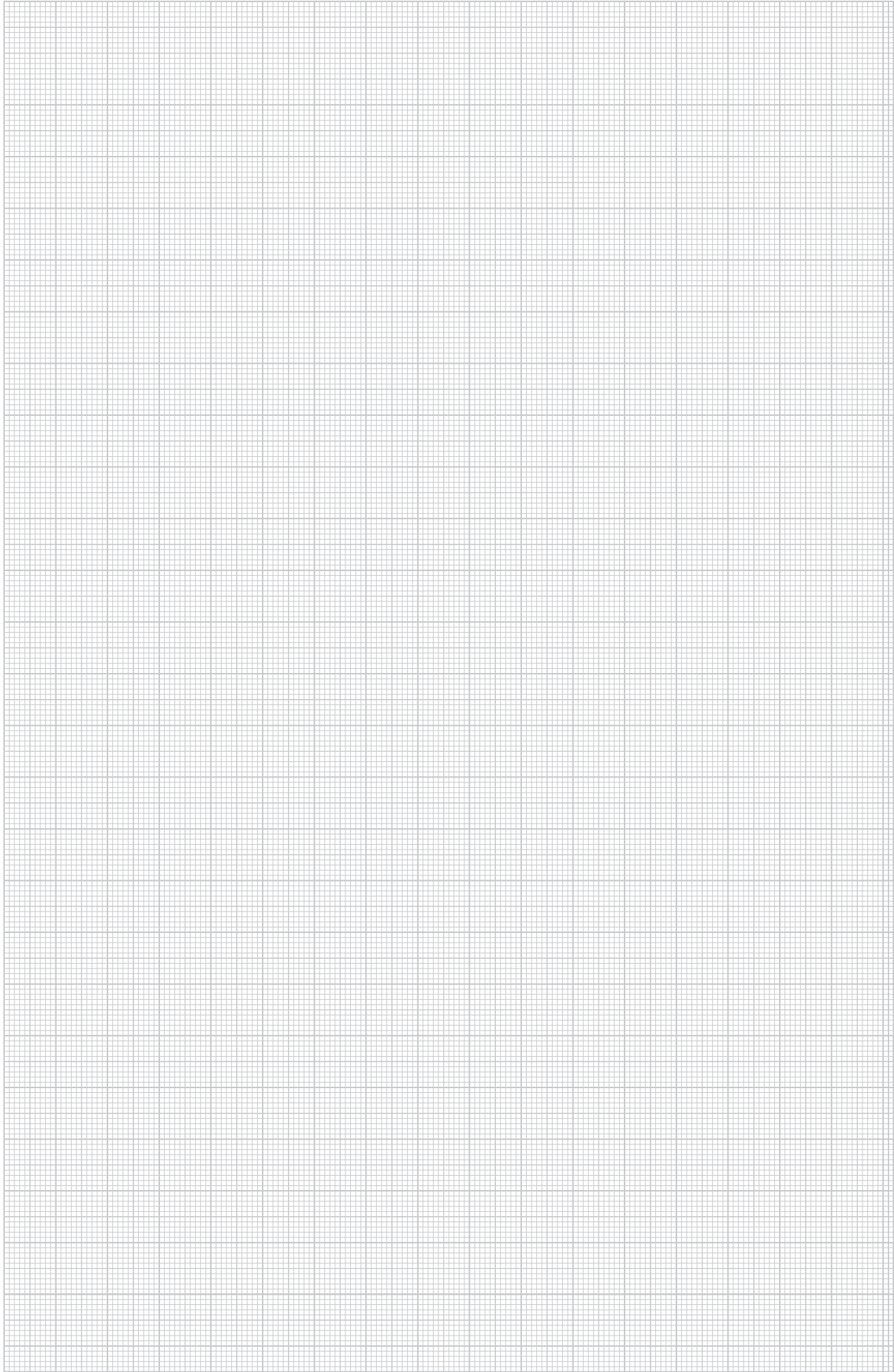
típus	menet	szín	SW	E méret mm	L méret mm	gyűjtő- karton darab	csom. darab	súly kg/100 db.	rendelési szám
116 M25 LGR PA	M25x1,5	világosszürke	32	36	6,5	1000	100	0,297	2048 93 0
116 M32 LGR PA	M32x1,5	világosszürke	41	46	7	500	50	0,610	2048 94 9
116 M40 LGR PA	M40x1,5	világosszürke	50	56	7	250	25	1,683	2048 95 7

PA poliamid

€/100 darab

Ellenanya a DIN 46319 szabvány szerint, az IEC 423 szabvány szerinti metrikus menettel.





FireBox T lépcsős kábelátvezetőkkel és belső rögzítéssel



Halogénmentes leágazódoboz lépcsős kábelátvezetőkkel, különleges, hőálló kerámiából készült, előszerelt csatlakozóegységgel és jelzéssel ellátott sorkapocs-blokkal. 2 tűzálló MMS 6x50 méretű rögzítőcsavarral rendelkezik a doboz hátlapján keresztül történő dübel nélküli rögzítéshez. Magas, IP65-ös védettség, ütésállósági besorolás: T100ED... IK08; T160ED... IK05.

Sorkapcsok 6/10/16 mm² névleges keresztmetszettel, bevizsgált és tanúsított erősáramú kábelkezeléshez. Sorkapcsként több ér bekötése lehetséges (lásd a bekötési lehetőségeket). Az alkalmazható kábeltípusok és a gyártók listáját a vonatkozó tűzvédelmi megfelelőségi tanúsítvány tartalmazza.



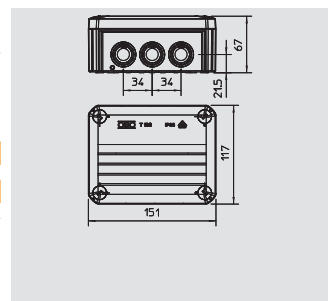
Firebox T100ED belső rögzítéssel

típus	névleges keresztmetszet mm ²	A kapcsok száma	bevezetések	szín	csom. darab	súly kg/100 db.	rendelési szám
T 100 ED 6-5	6	5	8 x M25 2 x M32	narancs	1	34,000	7205 53 0
T 100 ED 10-5	10	5	8 x M25 2 x M32	narancs	1	35,900	7205 53 3

PP polipropilén

€/db

A sorkapcsok száma a védővezető-sorkapcsot is tartalmazza
Nettó belső méret: 136 x 102 x 57 mm



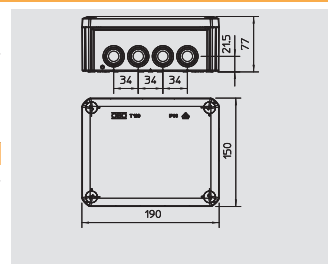
Firebox T160ED belső rögzítéssel

típus	névleges keresztmetszet mm ²	A kapcsok száma	bevezetések	szín	csom. darab	súly kg/100 db.	rendelési szám
T 160 ED 16-5	16	5	7 x M25 5 x M32	narancs	1	62,500	7205 53 6

PP polipropilén

€/db

A sorkapcsok száma a védővezető-sorkapcsot is tartalmazza
Nettó belső méret: 176 x 135 x 67 mm



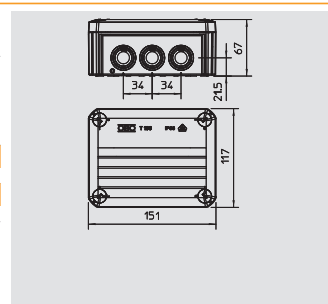
FireBox T100ED belső rögzítéssel és biztonsági tartóval

típus	névleges keresztmetszet mm ²	A kapcsok száma	bevezetések	szín	csom. darab	súly kg/100 db.	rendelési szám
T 100 ED 6-6 F	6	6	8 x M25 2 x M32	narancs	1	38,650	7205 55 0
T 100 ED 10-6 F	10	6	8 x M25 2 x M32	narancs	1	38,650	7205 55 3

PP polipropilén

€/db

A sorkapcsok száma a védővezető-sorkapcsot is tartalmazza
Nettó belső méret: 136 x 102 x 57 mm

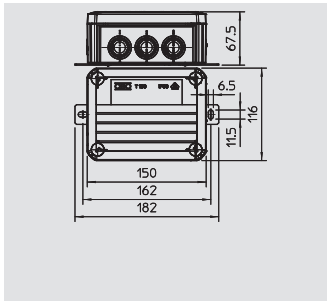


FirBox T lépcsős kábelátvezetőikkel és külső rögzítéssel



Halogénmentes leágazódoboz lépcsős kábelátvezetőikkel, különleges, hőálló kerámiából készült, előszerelt csatlakozóegységgel, jelzéssel ellátott sorkapocs-blokkal és külső rögzítőfülekkel. 2 tűzálló MMS 6x50 betoncsavarral az egyszerű rögzítéshez. Magas, IP65-ös védelem, ütésállósági besorolás: T100ED.... IK08; T160ED IK05.

Sorkapcsok 6/10/16 mm² névleges keresztmetszettel, bevizsgált és tanúsított erősáramú kábelekekhez. Sorkapcsként több ér bekötése lehetséges (lásd a bekötési lehetőségeket). Az alkalmazható kábeltípusok és a gyártók listáját a vonatkozó tűzvédelmi megfelelőségi tanúsítvány tartalmazza.



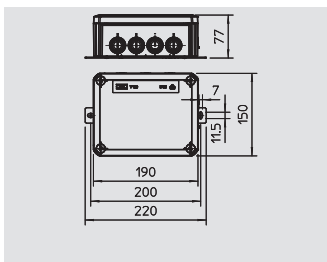
Firebox T100ED külső rögzítőfülekkel

típus	névleges keresztmetszet mm ²	A kapcsok száma	bevezetések	szín	csom. darab	súly kg/100 db.	rendelési szám
T 100 ED 6-5 A	6	5	8 x M25 2 x M32	narancs	1	38,500	7205 54 0
T 100 ED 10-5 A	10	5	8 x M25 2 x M32	narancs	1	40,600	7205 54 3

PP polipropilén

€/db

A sorkapcsok száma a védővezető-sorkapcsot is tartalmazza
Nettó belső méret: 136 x 102 x 57 mm



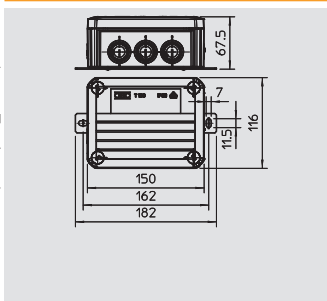
Firebox T160ED külső rögzítőfülekkel

típus	névleges keresztmetszet mm ²	A kapcsok száma	bevezetések	szín	csom. darab	súly kg/100 db.	rendelési szám
T 160 ED 16-5 A	16	5	7 x M25 5 x M32	narancs	1	60,000	7205 54 6

PP polipropilén

€/db

A sorkapcsok száma a védővezető-sorkapcsot is tartalmazza
Nettó belső méret: 176 x 135 x 67 mm



FireBox T100ED külső rögzítőfülekkel és biztonsági tartóval

típus	névleges keresztmetszet mm ²	A kapcsok száma	bevezetések	szín	csom. darab	súly kg/100 db.	rendelési szám
T 100 ED 6-6 AF	6	6	8 x M25 2 x M32	narancs	1	43,330	7205 56 0
T 100 ED 10-6 AF	10	6	8 x M25 2 x M32	narancs	1	43,340	7205 56 3

PP polipropilén

€/db

A sorkapcsok száma a védővezető-sorkapcsot is tartalmazza
Nettó belső méret: 136 x 102 x 57 mm



FirBox T lépcsős kábelátvezetőkkel adatátviteli kábelekhez



Halogénmentes leágazódoboz lépcsős kábelátvezetőkkel, különleges, hőálló kerámiából készült, készre szerelt csatlakozóegységgel, jelzéssel ellátott sorkapocs-blokkal, külső vagy belső rögzítési lehetőséggel. 2 tűzálló MMS 6x50 rögzítőcsavarral az egyszerű rögzítéshez. Magas, IP65-ös védettség, ütésállósági besorolás: T100ED.... IK08; T350ED.... IK06.

Sorkapcsok 4 mm² névleges keresztmetszettel, bevizsgált és engedélyezett több érpáros adatátviteli kábelekhez 0,8 mm-es (0,5 mm²) ér-átmérővel. Sorkapcsenként több ér bekötése lehetséges (lásd a bekötési lehetőségeket). Az alkalmazható kábeltípusok és a gyártók listáját a vonatkozó tűzvédelmi megfelelőségi tanúsítvány tartalmazza.

FireBox T100ED adatkábelekhez belső rögzítéssel

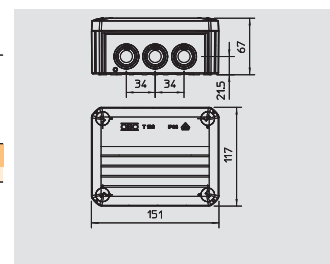


típus	névleges keresztmetszet mm ²	A kapcsok száma	bevezetések	szín	csom. darab	súly kg/100 db.	rendelési szám
T 100 ED 4-10 D	4	10	8 x M25 2 x M32	narancs	1	38,300	7205 58 0

PP polipropilén

A sorkapcsok száma 2 védővezető sorkapcsot is tartalmaz
Nettó belső méret: 136 x 102 x 57 mm2

€/db



FireBox T100ED adatátviteli kábelekhez külső rögzítőfülekkel

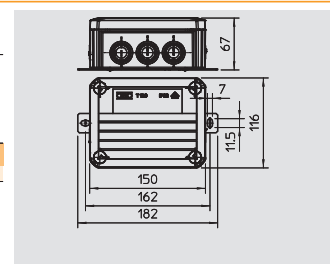


típus	névleges keresztmetszet mm ²	A kapcsok száma	bevezetések	szín	csom. darab	súly kg/100 db.	rendelési szám
T 100 ED 4-10 AD	4	10	8 x M25 2 x M32	narancs	1	45,600	7205 58 3

PP polipropilén

A sorkapcsok száma 2 védővezető sorkapcsot is tartalmaz
Nettó belső méret: 136 x 102 x 57 mm2

€/db



FireBox T350ED adatátviteli kábelekhez külső rögzítőfülekkel

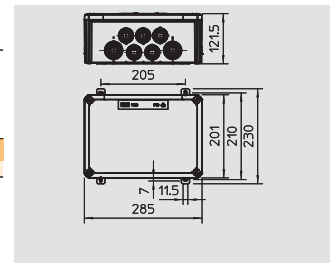


típus	névleges keresztmetszet mm ²	A kapcsok száma	bevezetések	szín	csom. darab	súly kg/100 db.	rendelési szám
T 350 ED 4-28 AD	4	28	16 x M32 8 x M40	narancs	1	163,000	7205 59 0

PP polipropilén

A sorkapcsok száma 4 védővezető sorkapcsot is tartalmaz
Nettó belső méret: 267 x 182 x 110 mm

€/db

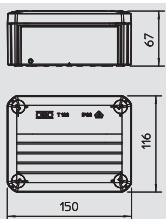


FireBox T zárt kivitelben



Halogénmentes leágazódoboz zárt kivitelben, különleges, hőálló kerámiából készült, előszerelt csatlakozóegységgel és jelzéssel ellátott sorkapocs-blokkal. 2 tűzálló MMS 6x50 méretű rögzítőcsavarral rendelkezik a doboz hátlapján keresztül történő dübel nélküli rögzítéshez. Magas, IP65-ös védettség, ütésállósági besorolás: T100ED... IK08; T160ED... IK05. A kábelkivezetések szabadon elhelyezhetők az oldalfalakon a V-TEC tömszelencék segítségével.

Sorkapcsok 6/10/16 mm² névleges keresztmetszettel, ill. 0,8 mm-es érátmérőhöz. Sorkapcsként több ér bekötése lehetséges (lásd a bekötési lehetőségeket). Az alkalmazható kábeltípusok és a gyártók listáját a vonatkozó tűzvédelmi megfelelőségi tanúsítvány tartalmazza.



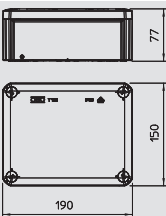
Firebox T100E belső rögzítéssel

típus	szín	gyűjtőkarton darab	csom. darab	súly kg/100 db.	rendelési szám
T 100 E 4-5	narancs	17	1	27,400	7205 51 0

PP polipropilén

€/db

A sorkapcsok száma a védővezető-sorkapcsot is tartalmazza
Nettó belső méret: 136 x 102 x 57 mm



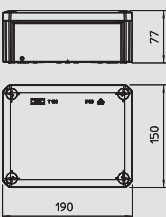
Firebox T160E belső rögzítéssel

típus	szín	gyűjtőkarton darab	csom. darab	súly kg/100 db.	rendelési szám
T 160 E 10-5	narancs	5	1	48,700	7205 52 4

PP polipropilén

€/db

A sorkapcsok száma a védővezető-sorkapcsot is tartalmazza
Nettó belső méret: 176 x 135 x 67 mm

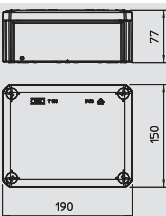


típus	szín	gyűjtőkarton darab	csom. darab	súly kg/100 db.	rendelési szám
T 160 E 16-5	narancs	5	1	53,800	7205 52 8

PP polipropilén

€/db

A sorkapcsok száma a védővezető-sorkapcsot is tartalmazza
Nettó belső méret: 176 x 135 x 67 mm



FireBox T160E adatkábelekhöz belső rögzítéssel

típus	szín	gyűjtőkarton darab	csom. darab	súly kg/100 db.	rendelési szám
T 160 E 4-8D	narancs	5	1	46,500	7205 52 0

PP polipropilén

€/db

A sorkapcsok száma a védővezető-sorkapcsot is tartalmazza
Nettó belső méret: 176 x 135 x 67 mm



Tartozékok a FireBox T leágázódobozokhoz

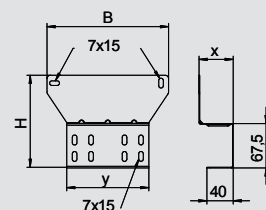


Szerelőlap T-sorozatú FireBox-hoz

típus	magasság	B méret	x méret	y méret	leágázódoboz típusa	csom. darab	súly kg/100 db.	rendelési szám
	mm	mm	mm	mm				
MP T610	141	185	52	125	T100E..A	1	23,600	7205 48 0
MP T616	159	220	63	165	T160E..A	1	34,500	7205 48 4

St acél **DD** cink-alumínium bevonat, Double Dip €/db

Rögzítőlemez a T-sorozatú FireBox leágázódobozok (külső rögzítőfülekkel) rögzítéséhez a 60 mm oldalmagasságú kábeltálcákon és kábelletrákon. A hornyokkal megerősített acéllemezből készült hajlított kivitel lehetővé teszi a tűzálló kábelek biztonságos szerelését anélkül, hogy a kábelt az oldaltartó felett meg kellene hajlítani. Rögzítőelemekkel szállítjuk.

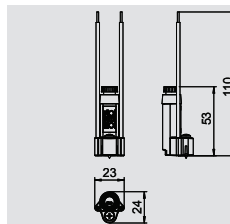


Olvadóbetét-aljzat a FireBox T leágázódobozokhoz

típus	csom. darab	súly kg/100 db.	rendelési szám
TE-FH 520	1	1,800	7205 57 0

€/db

Olvadóbetét-aljzat bajonettzárral 5 x 20 mm-es biztosítóbetétekhez. 2,5 mm² névleges keresztmetszetű, szigetelt, tűzálló csatlakozóvezetékek. Az olvadóbetét-aljzat a FireBox T-sorozat kötődobozainak alján kiképzett likkba rögzíthető a mellékelt csavar segítségével.



Tömszelence ellenanyával készletben

típus	menet	szín	gyújtókarton darab	csom. darab	súly kg/100 db.	rendelési szám
V-TEC VM20+ OR	M20 x 1,5	narancs	100	10	1,106	7205 66 0
V-TEC VM25+ OR	M25 x 1,5	narancs	100	10	1,710	7205 66 3
V-TEC VM32+ OR	M32 x 1,5	narancs	100	10	2,840	7205 66 6
V-TEC VM40+ OR	M40 x 1,5	narancs	120	10	5,150	7205 66 9

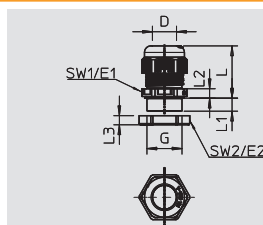
PA/GF poliamid, üvegszállal erősített €/100 darab

Robosztus tömszelence IEC 423 szerinti metrikus csatlakozómenettel, kalapos szorítóanyával és előszerelt ellenanyával.

Magas tömítettségi követelményeknek is megfelel. Hatékony húzásmentesítés, elfordulás elleni védelem és kiváló tömítés a teljes feszítési tartományban. Polikloroprén-/akrilonitrilbutadién-kaucsuk tömítőgyűrű. Fröccsöntött formatömítés a közbenső csonkon, ezért nincs szükség csatlakozómenet tömítőgyűrűre. VDE által bevizsgált, MSZ EN 50262 szerint, IP 68-as védettség 5 bar 1 óra esetén. Működőképesség megtartáshoz az MSZE 24102 (DIN 4102-12) szerint, a FireBox T-sorozatú leágázódobozokkal együtt alkalmazva.

V-TEC tömszelence jellemző méretei

G	D	SW1	E1	SW2	E2	L min.	L max.	L1	L2	L3
	mm	mm	mm	mm	mm	mm	mm	mm	mm	mm
M20 x 1,5	6 - 13	24	27	24	27	23,5	30,5	9	5	6
M25 x 1,5	9 - 17	29	32	32	36	26	35	10	6	6,5
M32 x 1,5	15 - 21	36	41	41	46	29	40	11	6	7
M40 x 1,5	16 - 28	44	50	50	56	36	46	11	7	7,5



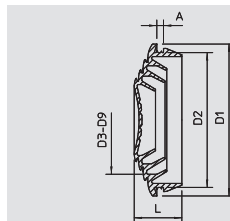
Lépcsős kábeltálcázó T-sorozatú FireBox leágázódobozokhoz

típus	méret	Ø-höz	szín	csom. darab	súly kg/100 db.	rendelési szám
		mm				
EDK 25 OR	M25	0-22	narancs	10	0,165	7205 67 5
EDK 32 OR	M32	0-27	narancs	10	274,000	7205 67 7
EDK 40 OR	M40	0-34	narancs	10	0,420	7205 67 9

EVA Etilénvinilacetát €/100 darab

A lépcsős kábeltálcázó megfelelő helyen levágva a kívánt kábeldiámetréhez igazítható.

G	L	A	D1	D2	D3	D4	D5	D6	D7	D8	D9
	mm	mm	mm	mm	mm	mm	mm	mm	mm	mm	mm
M25	10,1	2,2	29,5	25,4	0-5	4-10	9-15	14,5-18	18,5-22		
M32	11,4	2,2	36,4	32,3	0-5	4-10	9-15	14,5-18	18,5-22	24-27	
M40	13,4	2,2	44,1	40,2	0-5	4-10	9-15	14,5-18	18,5-22	24-27	31-34

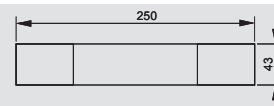


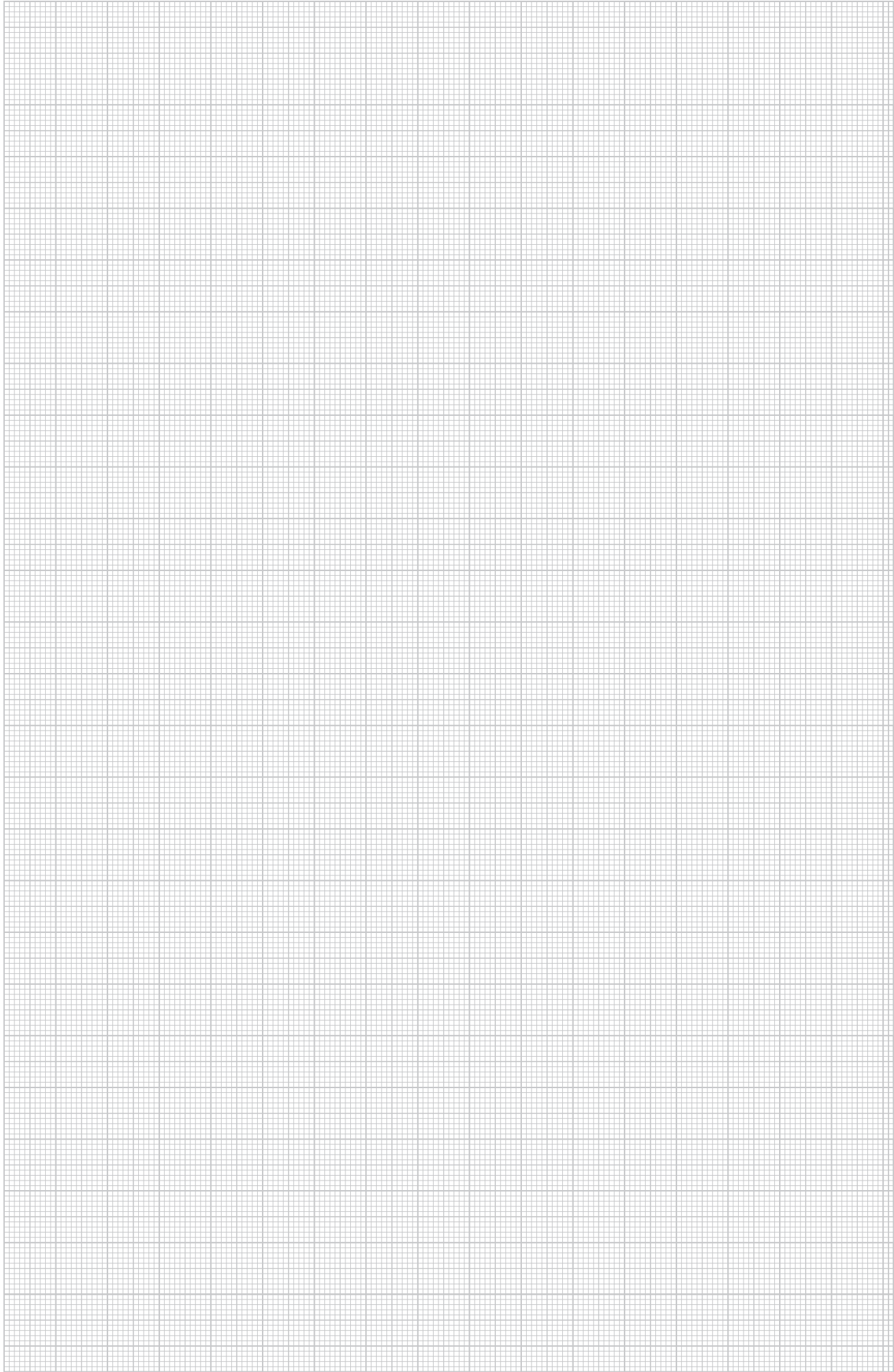
Jelöltábla kábelezéshez

típus	Nyelv	csom. darab	súly kg/100 db.	rendelési szám
KS-E DE	Német	10	0,600	7205 42 3
KS-E EN	Angol	10	0,600	7205 43 2
KS-E HU	Magyar	10	0,600	7205 43 4
KS-E PL	Lengyel	10	0,600	7205 43 6

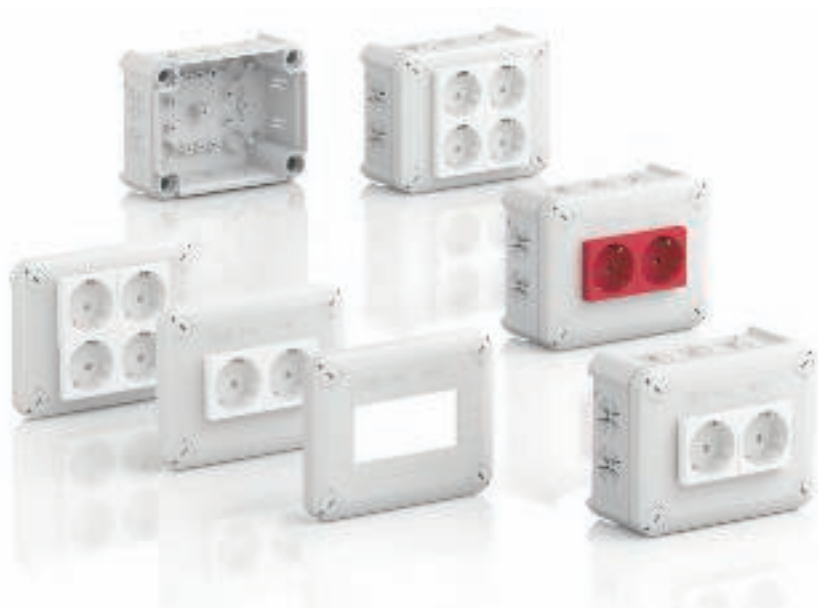
PVC polivinil-klorid €/db

Öntapadó jelöltábla tűzálló kábelrendszer jelöléséhez az MSZE 24102 (DIN 4102-12) szerint.





T-sorozatú leágazódobozok húzásmentesítő bevezetésekkel és Modul 45 csatlakozóaljzatokkal, világosszürke színben



- Gyors szerelhetőség az előszerelt Modul 45 védőérintkezős csatlakozóaljzatoknak köszönhetően.
- 7- 21 mm átmérőjű kábelek és vezetékek közvetlenül bevezethetők. A húzásmentesítők megakadályozzák a kábel véletlen kihúzását.
- Figyelmeztetés: a VDE 0620-1 előírásai szerint a szerelést csak megfelelő villamossági szakmeretekkel és tapasztalattal rendelkező személyek végezhetik. A szakszerűtlen szerelés életveszélyes!



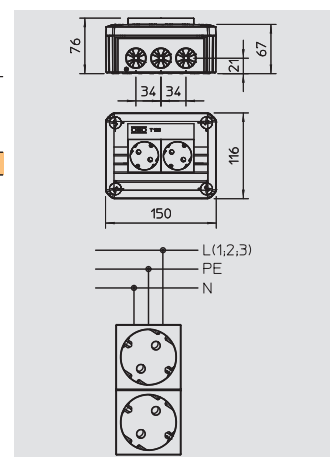
T 100 NL S, 2 db Modul 45 fedélbe épített csatlakozóaljzattal, egypólusú

típus	kivitel	bevezetések	szín	gyűjtőkarton darab	csom. darab	súly kg/100 db.	rendelési szám
T 100 2MSD WS	2 csatlakozóaljzat, fehér 33°	10	világosszürke	5	1	25,850	2007 82 1

PP polipropilén

Névleges belső méret: 136 x 102 x 57 mm

€/db



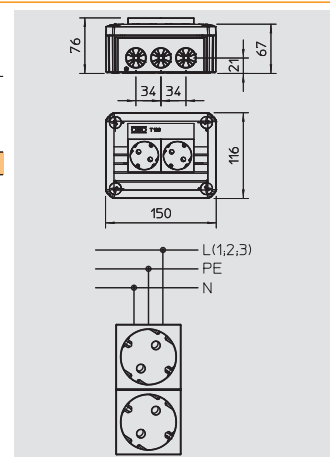
T 100 NL S, 2 db Modul 45 fedélbe épített csatlakozóaljzattal, egypólusú

típus	kivitel	bevezetések	szín	gyűjtőkarton darab	csom. darab	súly kg/100 db.	rendelési szám
T 100 2MSD RO	2 csatlakozóaljzat, piros 33°	10	világosszürke	5	1	25,000	2007 82 3

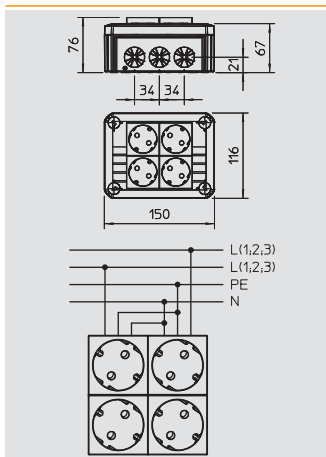
PP polipropilén

Névleges belső méret: 136 x 102 x 57 mm

€/db



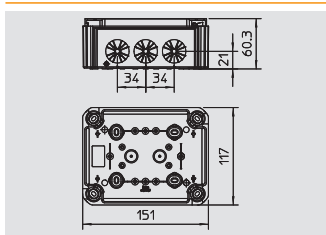
T-sorozatú leágazódobozok húzásmentesítő bevezetésekkel és Modul 45 csatlakozójzattal, világosszürke színben



T 100 NL S, 4 db Modul 45 fedélbe épített csatlakozójzattal, kétpólusú

típus	kivitel	bevezetések	szín	gyűjtőkarton darab	csom. darab	súly kg/100 db.	rendelési szám
T 100 4MSD WS	4 csatlakozójzattal, fehér 33°	10	világosszürke	5	1	35,200	2007 82 5

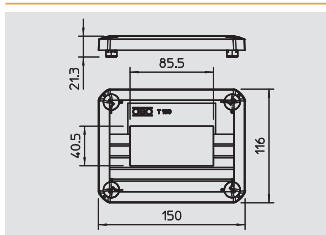
PP polipropilén €/db
Névleges belső méret: 136 x 102 x 57 mm



Doboz fedél nélkül

típus	kivitel	bevezetések	szín	gyűjtőkarton darab	csom. darab	súly kg/100 db.	rendelési szám
T 100 UT ZE	húzásmentesítővel	10	világosszürke	5	1	16,270	2007 80 4

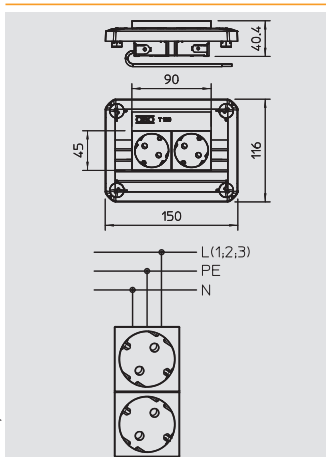
PP polipropilén €/db
Névleges belső méret: 136 x 102 x 57 mm



T-100 leágazódoboz fedél Modul 45 szerelvényekhez

típus	kivitel	szín	gyűjtőkarton darab	csom. darab	súly kg/100 db.	rendelési szám
T 100 D MSD2A	2 db Modul-45 készülékhez	világosszürke	8	1	6,200	2007 82 6

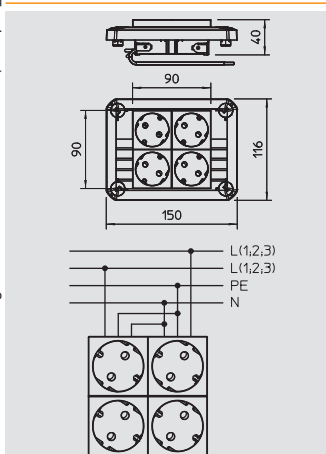
PP polipropilén €/db



T-100 leágazódoboz fedél, 2 db Modul 45 csatlakozójzattal

típus	kivitel	szín	gyűjtőkarton darab	csom. darab	súly kg/100 db.	rendelési szám
T 100 D 2MSD RO	2 csatlakozójzattal, fehér 33°	világosszürke	4	1	15,600	2007 82 4

PP polipropilén €/db



T-100 leágazódoboz fedél, 4 db Modul 45 csatlakozójzattal

típus	kivitel	szín	gyűjtőkarton darab	csom. darab	súly kg/100 db.	rendelési szám
T 100 D 4MSD WS	4 csatlakozójzattal, fehér 33°	világosszürke	4	1	24,900	2007 82 9

PP polipropilén €/db



T-sorozatú leágazódoboz hárompólusú Wieland-csatlakozóval, egyfázisú, világosszürke színben



- Gyors szerelhetőség az előszerelt Wieland-csatlakozóval (GST18-i3 típus, egyfázisú csatlakozás)
- 7- 21 mm átmérőjű kábelek és vezetékek közvetlenül bevezethetők. A húzásmentesítők megakadályozzák a kábel véletlen kihúzását.
- Figyelmeztetés: a VDE 0620-1 előírásai szerint a szerelést csak megfelelő villamossági szakmeretekkel és tapasztalattal rendelkező személyek végezhetik. A szakszerűtlen szerelés életveszélyes!



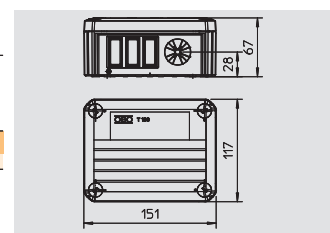
T 100 WB3, Wieland-csatlakozóhoz

típus	kivitel	bevezetések	szín	gyűjtőkarton darab	csom. darab	súly kg/100 db.	rendelési szám
T 100 WB3	Wieland-csatlakozó nélkül	4	világosszürke	40	1	14,600	2007 80 7

PP polipropilén

€/db

Névleges belső méret: 136 x 102 x 57 mm



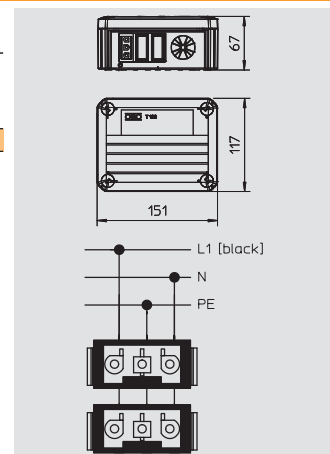
T 100 WB2S3, Wieland-csatlakozóval

típus	kivitel	bevezetések	szín	gyűjtőkarton darab	csom. darab	súly kg/100 db.	rendelési szám
T 100 WB 2S3	Wieland-csatlakozó 2 s	4	világosszürke	40	1	20,500	2007 80 9

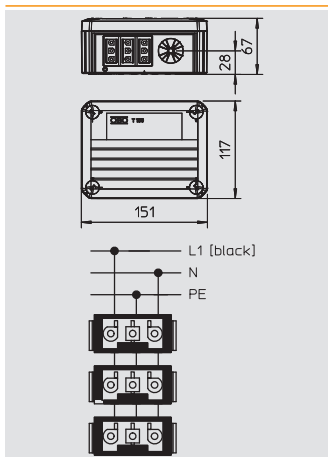
PP polipropilén

€/db

Névleges belső méret: 136 x 102 x 57 mm



T-sorozatú leágazódoboz hárompólusú Wieland-csatlakozóval, egyfázisú, világosszürke színben



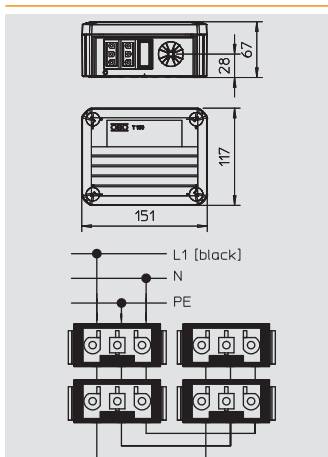
T 100 WB3S3, Wieland-csatlakozóval

típus	kivitel	bevezetések	szín	gyűjtőkarton darab	csom. darab	súly kg/100 db.	rendelési szám
T 100 WB 3S3	Wieland-csatlakozó 3 s	4	világosszürke	40	1	22,300	2007 81 3

PP polipropilén

Névleges belső méret: 136 x 102 x 57 mm

€/db



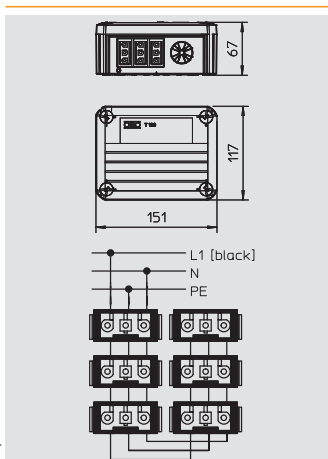
T 100 WB4S3, Wieland-csatlakozóval

típus	kivitel	bevezetések	szín	gyűjtőkarton darab	csom. darab	súly kg/100 db.	rendelési szám
T 100 WB 4S3	Wieland-csatlakozó 4 s	4	világosszürke	40	1	25,400	2007 81 1

PP polipropilén

Névleges belső méret: 136 x 102 x 57 mm

€/db



T 100 WB6S3, Wieland-csatlakozóval

típus	kivitel	bevezetések	szín	gyűjtőkarton darab	csom. darab	súly kg/100 db.	rendelési szám
T 100 WB 6S3	Wieland-csatlakozó 6s	4	világosszürke	40	1	29,400	2007 82 2

PP polipropilén

Névleges belső méret: 136 x 102 x 57 mm

€/db



T-sorozatú leágazódoboz hárompólusú Wieland-csatlakozóval, kétfázisú, világosszürke színben



- Gyors szerelhetőség az előszerelt Wieland-csatlakozóval (GST18-i3 típus, kétfázisú csatlakozás).
- 7- 21 mm átmérőjű kábelek és vezetékek közvetlenül bevezethetők. A húzásmentesítők megakadályozzák a kábel véletlen kihúzását.
- Figyelmeztetés: a VDE 0620-1 előírásai szerint a szerelést csak megfelelő villamossági szakmeretekkel és tapasztalattal rendelkező személyek végezhetik. A szakszerűtlen szerelés életveszélyes!



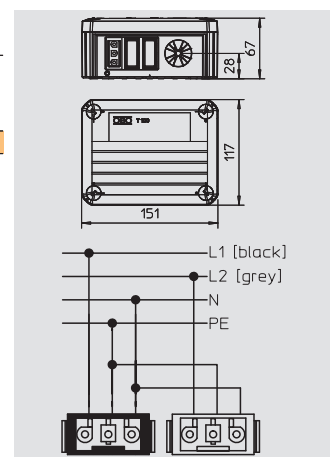
T 100 WB 1W3 1S3, Wieland-csatlakozóval

típus	kivitel	bevezetések	szín	gyűjtőkarton darab	csom. darab	súly kg/100 db.	rendelési szám
T 100 WB 1W3 1S3	Wieland-csatlakozó 1w+1s	4	világosszürke	40	1	21,600	2007 81 5

PP polipropilén

€/db

Névleges belső méret: 136 x 102 x 57 mm



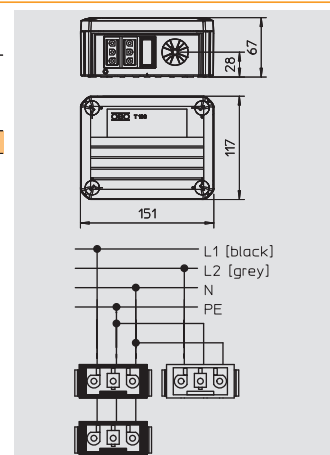
T 100 WB 1W3 2S3, Wieland-csatlakozóval

típus	kivitel	bevezetések	szín	gyűjtőkarton darab	csom. darab	súly kg/100 db.	rendelési szám
T 100 WB 1W3 2S3	Wieland-csatlakozó 1w+2s	4	világosszürke	40	1	23,600	2007 81 7

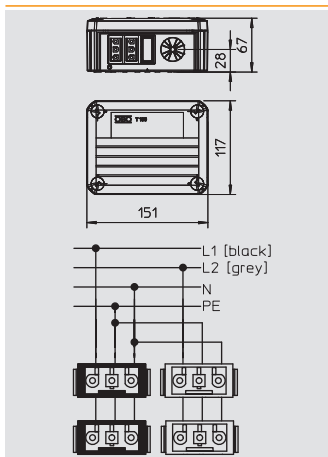
PP polipropilén

€/db

Névleges belső méret: 136 x 102 x 57 mm



T-sorozatú leágazódoboz hárompólusú Wieland-csatlakozóval, kétfázisú, világosszürke színben



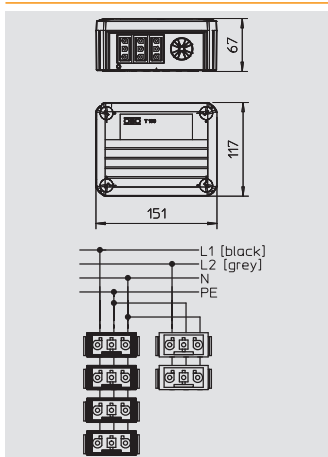
T 100 WB 2W3 2S3, Wieland-csatlakozóval

típus	kivitel	bevezetések	szín	gyűjtőkarton darab	csom. darab	súly kg/100 db.	rendelési szám
T 100 WB 2W3 2S3	Wieland-csatlakozó 2w+2s	4	világosszürke	40	1	25,500	2007 81 9

PP polipropilén

Névleges belső méret: 136 x 102 x 57 mm

€/db



T 100 WB 2W3 4S3, Wieland-csatlakozóval

típus	kivitel	bevezetések	szín	gyűjtőkarton darab	csom. darab	súly kg/100 db.	rendelési szám
T 100 WB 2W3 4S3	Wieland-csatlakozó 2w+4s	4	világosszürke	40	1	29,400	2007 82 0

PP polipropilén

Névleges belső méret: 136 x 102 x 57 mm

€/db



T-sorozatú leágazódoboz hárompólusú Wieland-csatlakozóval, háromfázisú, világosszürke színben



- Gyors szerelhetőség az előszerelt Wieland-csatlakozóval (GST18-i3 típus, háromfázisú csatlakozás).
- 7- 21 mm átmérőjű kábelek és vezetékek közvetlenül bevezethetők. A húzásmentesítők megakadályozzák a kábel véletlen kihúzását.
- Figyelmeztetés: a VDE 0620-1 előírásai szerint a szerelést csak megfelelő villamossági szakmeretekkel és tapasztalattal rendelkező személyek végezhetik. A szakszerűtlen szerelés életveszélyes!



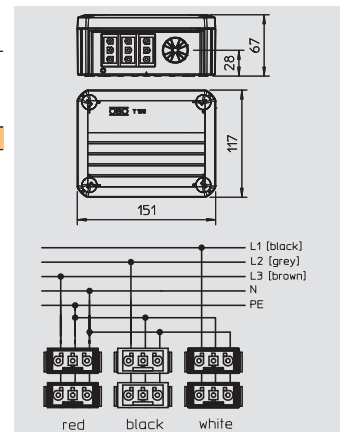
T 100 WB 6S 3x2, Wieland-csatlakozóval

típus	kivitel	bevezetések	szín	gyűjtőkarton darab	csom. darab	súly kg/100 db.	rendelési szám
T 100 WB 6S 3x2	Wieland csatlakozó 3x2 (fekete; fehér; vörös)	4	világosszürke	40	1	29,500	2007 81 4

PP polipropilén

€/db

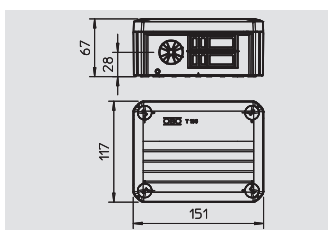
Névleges belső méret: 136 x 102 x 57 mm



T-sorozatú leágazódoboz négy pólusú Wieland-csatlakozóval, húzásmen- tesítővel, kétfázisú, világosszürke színben



- Gyors szerelhetőség az elősze-
relt ötpólusú Wieland-csatlakozó-
val, (mindegyiken L1, L2 csatla-
kozással)
- 7- 21 mm átmérőjű kábelek és
vezetékek közvetlenül bevezet-
hetők. A húzásmen-tesítők meg-
akadályozzák a kábel véletlen ki-
húzását.
- Figyelmeztetés: a VDE 0620-1
előírásai szerint a szerelést csak
megfelelő villamosági szakis-
meretekkel és tapasztalattal ren-
delkező személyek végezhetik. A
szakszerűtlen szerelés életveszé-
lyes!



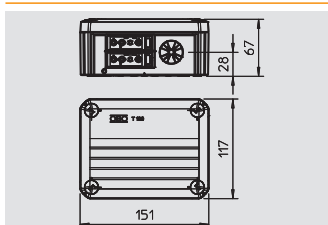
T 100 WB5, Wieland-csatlakozóval

típus	beveze- tések	szín	gyűjtő- karton darab	csom. darab	súly kg/100 db.	rendelési szám
T 100 WB5	4	világosszürke	40	1	14,600	2007 84 0

PP polipropilén

€/db

Névleges belső méret: 136 x 102 x 57 mm



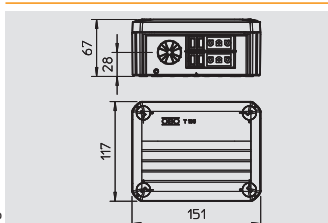
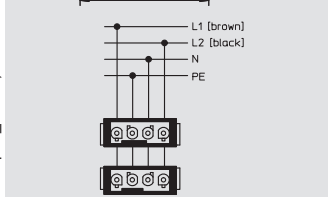
T 100 WB2S4, Wieland-csatlakozóval

típus	beveze- tések	szín	gyűjtő- karton darab	csom. darab	súly kg/100 db.	rendelési szám
T 100 WB 2s4	4	világosszürke	40	1	24,000	2007 84 8

PP polipropilén

€/db

Névleges belső méret: 136 x 102 x 57 mm



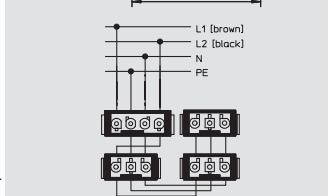
T 100 WB 3S3 1S4, Wieland-csatlakozóval

típus	beveze- tések	szín	gyűjtő- karton darab	csom. darab	súly kg/100 db.	rendelési szám
T 100 WB 3S3 1S4	4	világosszürke	40	1	25,500	2007 84 4

PP polipropilén

€/db

Névleges belső méret: 136 x 102 x 57 mm



T-sorozatú leágazódoboz ötpólusú Wieland-csatlakozóval, húzásmentesítővel, háromfázisú, világosszürke színben



- Gyors szerelhetőség az előszerelt ötpólusú Wieland-csatlakozóval, (mindegyiken L1, L2 csatlakozással)
- 7- 21 mm átmérőjű kábelek és vezetékek közvetlenül bevezethetők. A húzásmentesítők megakadályozzák a kábel véletlen kihúzását.
- Figyelmeztetés: a VDE 0620-1 előírásai szerint a szerelést csak megfelelő villamosági szakmeretekkel és tapasztalattal rendelkező személyek végezhetik. A szakszerűtlen szerelés életveszélyes!



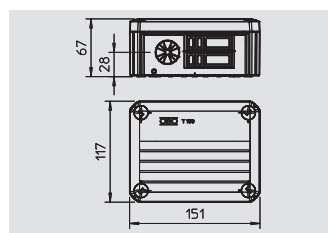
T 100 WB5, Wieland-csatlakozóval

típus	bevezetések	szín	gyűjtőkarton darab	csom. darab	súly kg/100 db.	rendelési szám
T 100 WB5	4	világosszürke	40	1	14,600	2007 84 0

PP polipropilén

€/db

Névleges belső méret: 136 x 102 x 57 mm



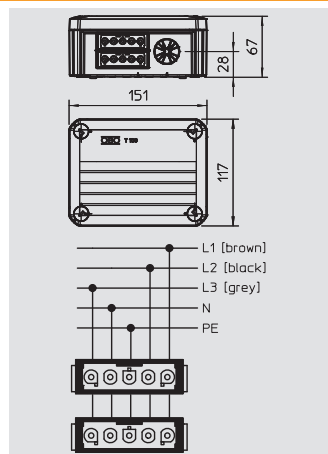
T 100 WB 2S5, Wieland-csatlakozóval

típus	bevezetések	szín	gyűjtőkarton darab	csom. darab	súly kg/100 db.	rendelési szám
T 100 WB 2s5	4	világosszürke	40	1	25,000	2007 85 2

PP polipropilén

€/db

Névleges belső méret: 136 x 102 x 57 mm



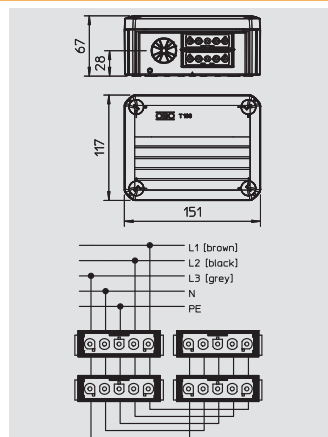
T 100 WB 4S5, Wieland-csatlakozóval

típus	bevezetések	szín	gyűjtőkarton darab	csom. darab	súly kg/100 db.	rendelési szám
T 100 WB 4s5	4	világosszürke	40	1	28,000	2007 85 6

PP polipropilén

€/db

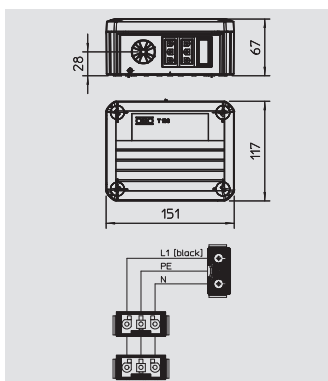
Névleges belső méret: 136 x 102 x 57 mm



T-sorozatú leágazódobozok húzásmentesítő bevezetőkkel, Wieland-csatlakozóaljzattal és -hüvellyel, világosszürke színben



- Gyors szerelhetőség az előszerelt ötpólusú Wieland-csatlakozóval, (mindegyiken L1, L2 és L3 csatlakozással)
- 7- 21 mm átmérőjű kábelek és vezetékek közvetlenül bevezethetők. A húzásmentesítők megakadályozzák a kábel véletlen kihúzását.
- Figyelmeztetés: a VDE 0620-1 előírásai szerint a szerelést csak megfelelő villamosági szakismeretekkel és tapasztalattal rendelkező személyek végezhetik. A szakszerűtlen szerelés életveszélyes!



T 100 WS 1S3 2S3D, Wieland-csatlakozóaljzattal és -hüvellyel

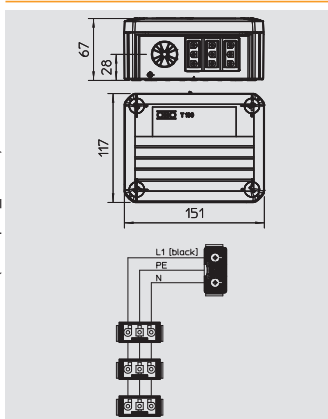
típus	kivitel	bevezetések	szín	gyűjtőkarton darab	csom. darab	súly kg/100 db.	rendelési szám
T100 WS 1S3 2S3D	–	4	világosszürke	40	1	20,700	2007 87 6

PP polipropilén

Névleges belső méret: 136 x 102 x 57 mm



€/db



T 100 WS 1S3 3S3A, Wieland-csatlakozóaljzattal és -hüvellyel

típus	bevezetések	szín	gyűjtőkarton darab	csom. darab	súly kg/100 db.	rendelési szám
T100 WS 1S3 3S3A	4	világosszürke	40	1	22,600	2007 87 0

PP polipropilén

Névleges belső méret: 136 x 102 x 57 mm



€/db

T-sorozatú leágazódobozok hűtésmentesítő bevezetővel, Wieland-csatlakozóaljzattal és -hüvellyel, világosszürke színben



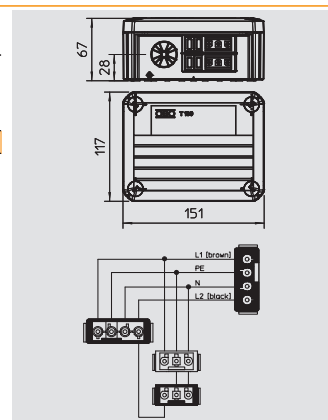
T 100 WS 1S4 2S3C, Wieland-csatlakozóaljzattal és -hüvellyel

típus	kivitel	bevezetések	szín	gyűjtőkarton darab	csom. darab	súly kg/100 db.	rendelési szám
T100 WS 1S4 2S3C	–	4	világosszürke	40	1	24,500	2007 87 4

PP polipropilén

€/db

Névleges belső méret: 136 x 102 x 57 mm



Aquasit hideg kiöntőmassza



- Maximum 400 volt feszültségű villamos kötésekhez
- Egyszerű használhatóság a kereskedelemben kapható kinyomó pisztollyal
- Csepegés mentesség kb. 30 perc, megszilárdulási idő kb. 2 óra
- Üzemi hőmérséklet: -40°C és +90°C között
- Lágyan rugalmas, átlátszó, „öngyógyító”, szükség esetén könnyen eltávolítható
- Környezetbarát, halogén-, szilikon- és izocianátmentes, a háztartási hulladékkal együtt kezelhető



Aquasit tubus

típus	tartalom	csom.	súly	rendelési szám
	ml	darab	kg/100 db.	
KVM	250	1	42,000	2363 01 0

€/db

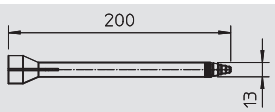
Kétkomponensű Aquasit kiöntőmassza kinyomótubusban, rendkívül nagy és állandó nedvességű helyeken történő alkalmazásokhoz. Mechanikus rázkódások és rezgések esetén is lehet használni. A tubus kereskedelemben kapható kinyomó pisztolyokban történő használatra alkalmas. A bontatlan alumínium csomagolás szobahőmérsékleten 18 hónapig tárolható. A tubus kinyitása után 24 órán belül fel kell dolgozni az anyagot.

Aquasit tulajdonságok:

Védettség: IP68 1,8 bar/1000 h mellett
 Névleges feszültség: 400 V
 Átütési szilárdság: > 20 kV/mm a VDE 0291, 2. része szerint
 Szigetelési ellenállás: > 50 MΩ
 Üzemi hőmérséklet: -40 - +90 °C
 Feldolgozási hőmérséklet: 0 - +40 °C
 Halogénmentes, szilikonmentes, izocianát mentes
 Környezetbarát és jelölésmentes

Aquasit anyagfelhasználás

Típus	A6	A8	A11	A14	A18	T25	T40	T60	T100	B9/T
Jel. Tubusok leárazó dobozonként.	0,3	0,5	0,8	1,1	1,4	0,7	1,0	1,7	2,9	1,6



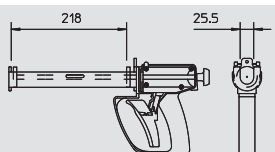
AQUASIT keverőcső

típus	csom.	súly	rendelési szám
	csom.e.	kg/100 cs.e.	
KVM-M	1	17,000	2363 01 5

€/csom.e.

10 keverőcső a készletben.

Az OBO AQUASIT magától keveredik a kiöntőmasszának a tubusból való kinyomásakor.



Aquasit kinyomó pisztoly

típus	csom.	súly	rendelési szám
	darab	kg/100 db.	
KVM-P	2	100,000	2363 01 9

€/db

Kiváló minőségű egykomponensű kinyomó pisztoly az AQUASIT hideg kiöntőmasszával történő használatához. A kinyomó pisztoly a normál 300 ml-es tubusok feldolgozására is használható.



www.obo.hu



OBO BETTERMANN Kereskedelmi Kft.

Alsóráda 2.
2347 Bugyi

Vevőszolgálat, Magyarország

Tel.: 06 29 349 000
Fax: 06 29 349 100
E-Mail: info@obo.hu

THINK CONNECTED.