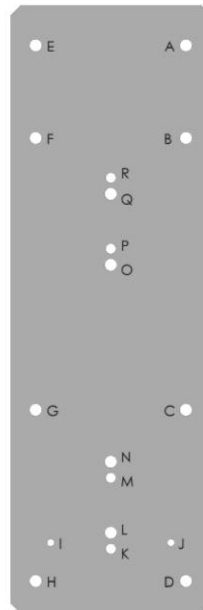
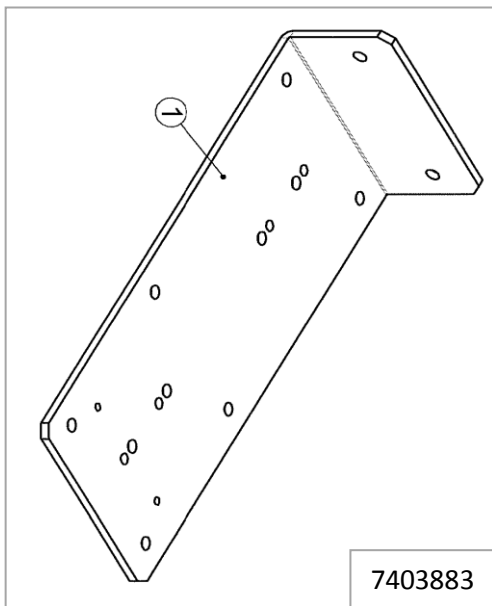


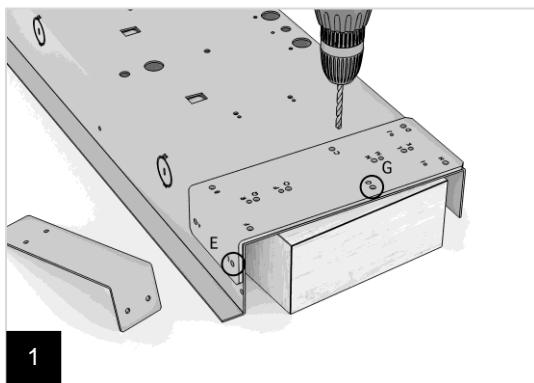
# Typ OKB BS BL für Kanalsysteme mit Bürstenleiste OKB BL und mit Blinddeckel OKB BD

# Type OKB BS BL for Trunking Systems with Brush Bar OKB BL and Blind Cover OKB BD



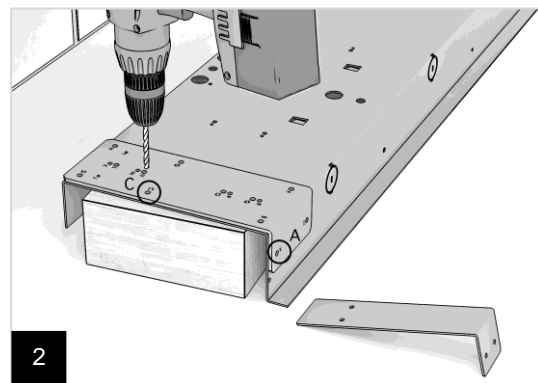
A, B, C, D, F, G, H, L, O, N, Q  
= Ø 6 mm  
K, P, N, Q = Ø 5 mm  
I, J = Ø 3,5 mm

Von links / Left Side

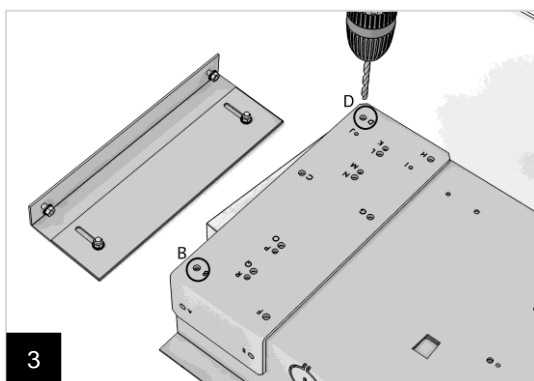


1

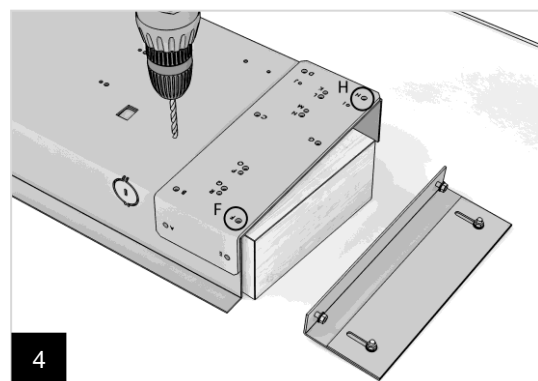
Von rechts / Right Side



2



3

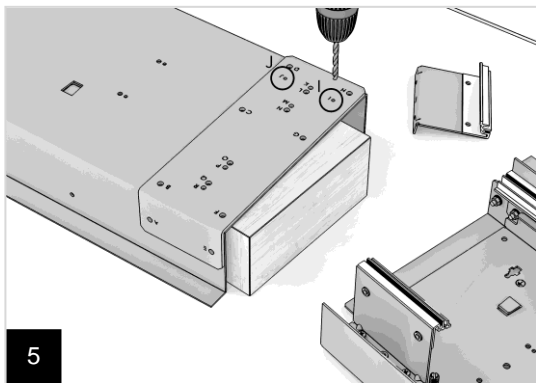


4

Typ OKB BS BL für Kanalsysteme mit Bürstenleiste  
OKB BL und mit Blinddeckel OKB BD

Type OKB BS BL for Trunking Systems with Brush Bar  
OKB BL and Blind Cover OKB BD

Von links / Left Side



Von rechts / Right Side

