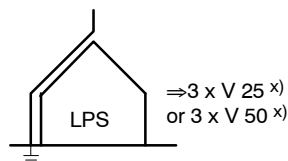
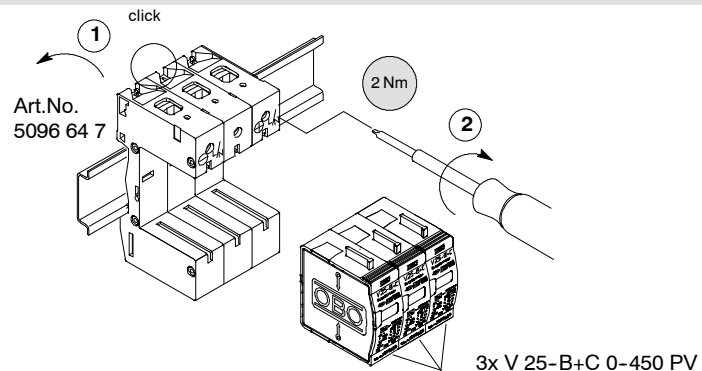


Base / Unterteil V 20-C/U-3PH-Y

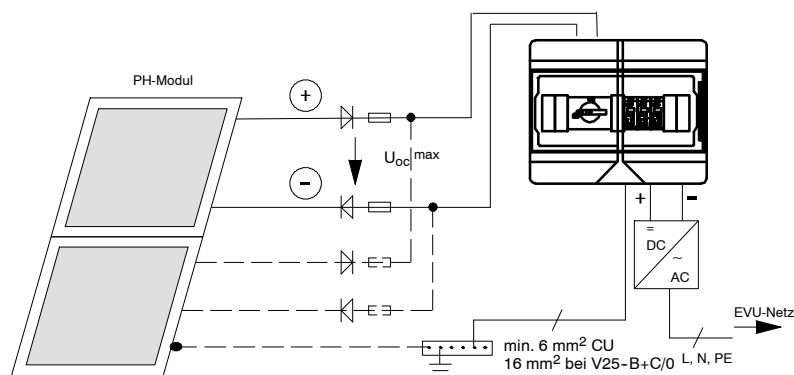
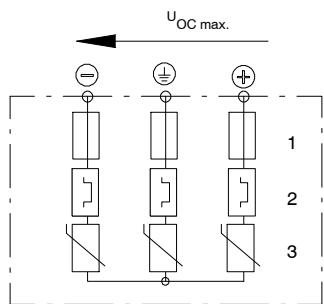


Technical Data / Technische Daten

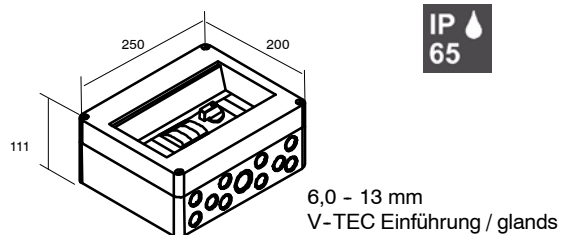
Typ	V 25-B+C 0-450 PV
U _{C DC} =	450 V
U _{C AC} ~	385 V
U _{OC max}	900 V
U _p	≤ 1,5 kV
U _{p(+)} (±)	≤ 3,0 kV
I _n (8/20)	30 kA
I _{max} (8/20)	50 kA
I _{imp} (10/350)	7 kA
v °C	- 40°C - + 80°C
IP-Code	20

SPD-base module / Unterteil

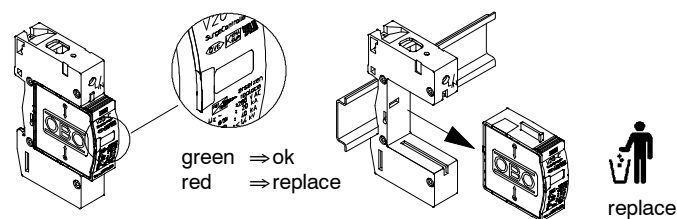
min. □ L, N, ±	2,5 mm ²		
max. □ L, N, ±	25 mm ²	35 mm ²	35 mm ²



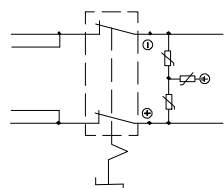
Case / Gehäuse



Indication / Signalisierung

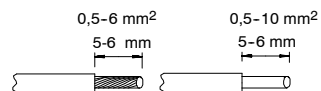


Terminals block / Anschlussklemmen



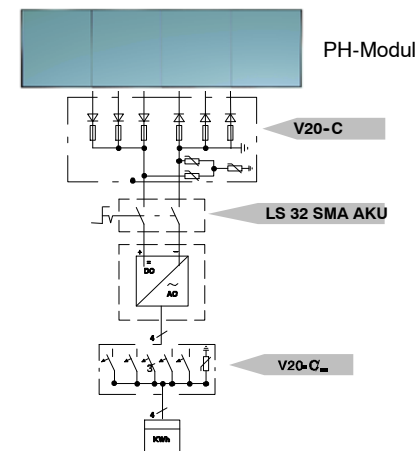
Solar-strings (terminals bridged / Klemmen gebrückt)

Wechselrichter/
Inverter



DC Lasttrennschalter
LS 32 SMA AKU
U = 900 V

I_{max} = 32 A



Head Office OBO BETTERMANN GmbH & Co. KG
Postfach 1120 · 58694 Menden, Germany
Hüingsger Ring 52 · D-58710 Menden
Tel. +49 (0)2373-89-0 Fax +49 (0)2373-89-238
E-Mail: info@obo.de · www.obo-bettermann.com

Technical Hotline
Telefon +49 (0)2373/89-1500
Telefax +49 (0)2373/89-1550
E-Mail hotline@obo.de