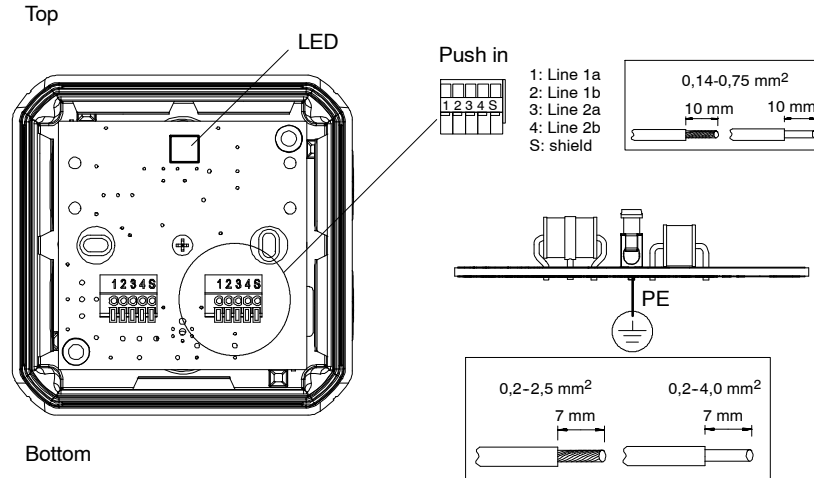
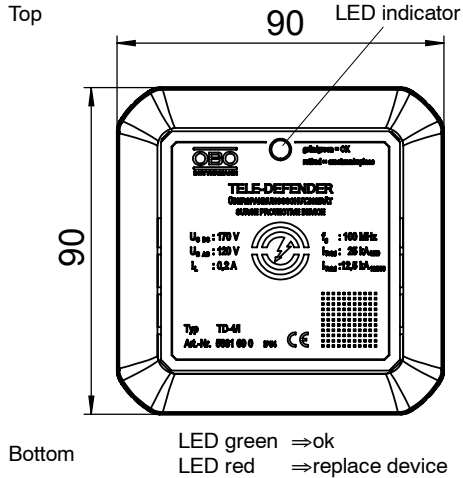


Tele Defender

Terminal blocks / Klemmleisten, Erdanschluss

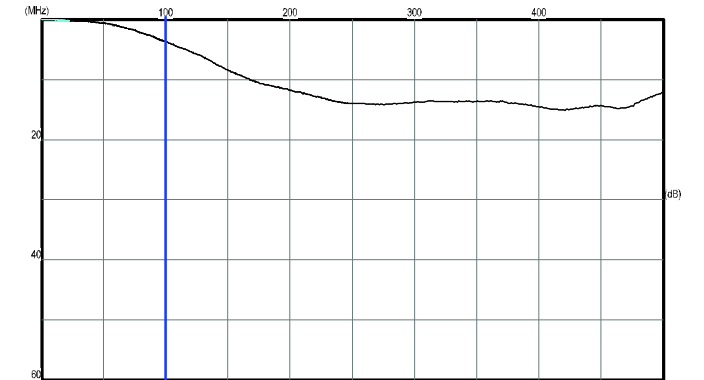
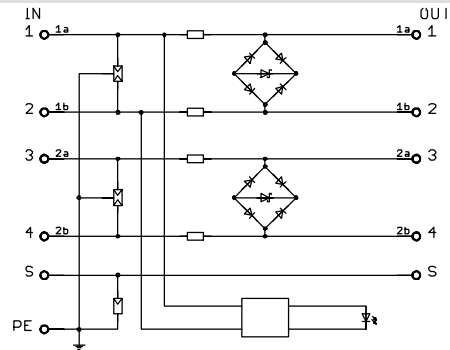
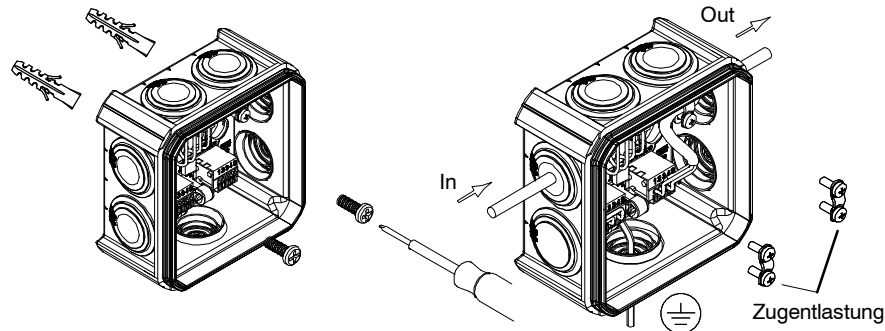


Technical Data / Technische Daten

Item no.	5081 69 0
U _c DC	170 V
U _c AC	120 V
I _L DC	0,2 A
I _L AC	0,14 A
C Line-Line	< 50 pF
C Line-Earth	< 10 pF
R _{iso}	> 1 MΩ
R _s	10 Ω ± 10%
Insertion loss	3 dB @ 100 MHz
U _p Line-Line (1-2 / 3-4)	300 V
U _p Line-Earth (1/2/3/4-PE)	650 V
U _p Line-Earth (S-PE)	850 V
Impulse durability	C2: 18 kV / 9 kA
Impulse durability (S-PE)	D1: 2,5kA
I _{total} Lines-Earth	25 kA _{8/20}
I _{total} Lines-Earth	D1: 12,5 kA
Standard	IEC 61643-21
IP-Code	IP 54
Temperature range u °C	- 40 °C - + 80 °C

Mounting / Montage

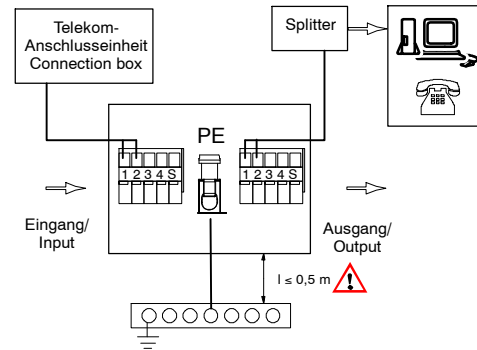
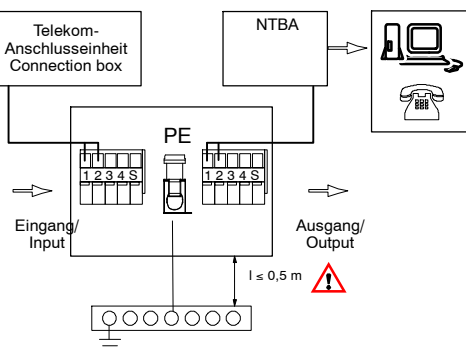
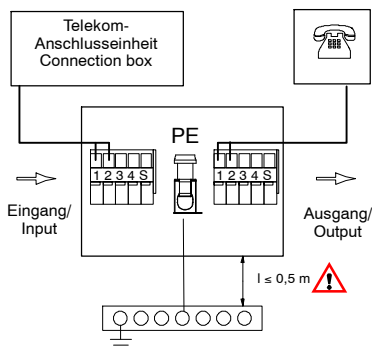
Protection circuit / Prinzipschaltbild



Analog

ISDN

DSL



Achtung!
Vor Leitungsmessung des Netzbetreibers muss das Überspannungsschutzgerät entfernt werden!

Attention!
Before measurement of the net supplier the SPD must be removed!

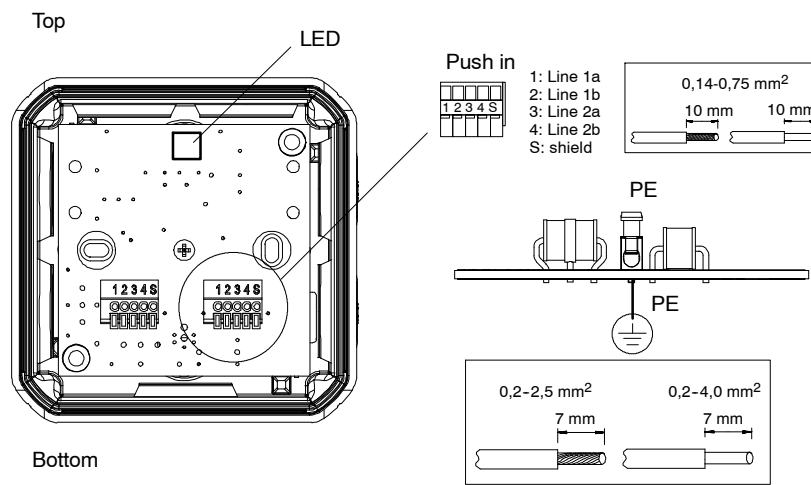
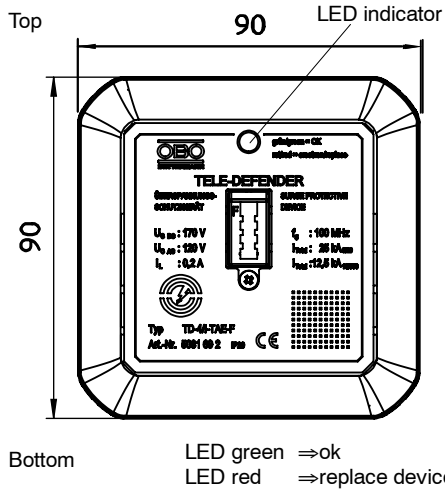


Head Office OBO BETTERMANN GmbH & Co. KG
Postfach 1120 · 58694 Menden, Germany
Hüngser Ring 52 · D-58710 Menden
Tel. +49 (0)2373-89-0 Fax +49 (0)2373-89-238
E-Mail: info@obo.de · www.obo-bettermann.com

Technical Hotline
Telefon +49 (0)2373/89-1500
Telefax +49 (0)2373/89-1550
E-Mail hotline@obo.de

Tele Defender

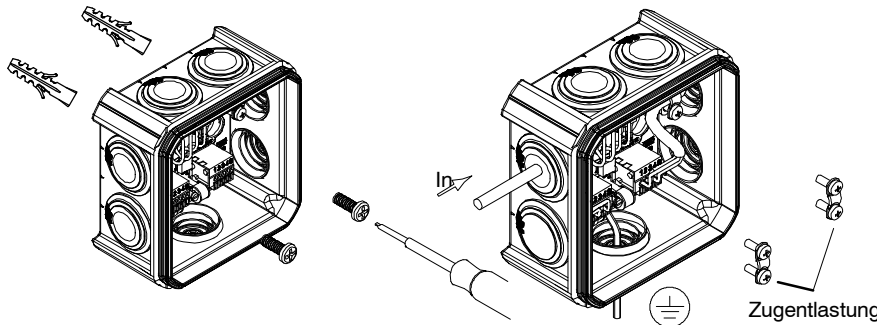
Terminal blocks / Klemmleisten, Erdanschluss



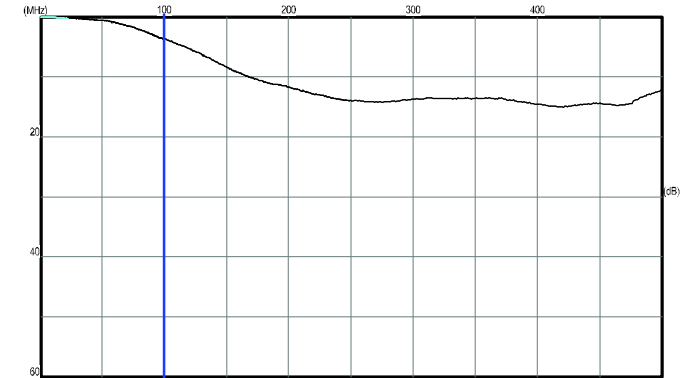
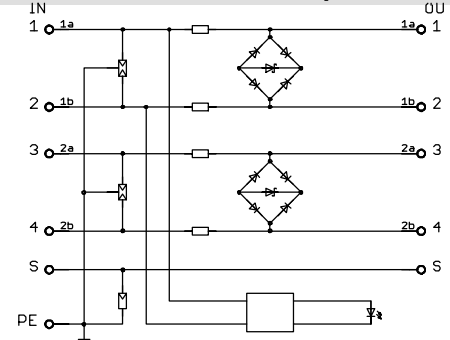
Technische Daten / Technical data

Item no.	5081 69 2
U _c DC	170 V
U _c AC	120 V
I _L DC	0,2 A
I _L AC	0,14 A
C Line-Line	< 50 pF
C Line-Earth	< 10 pF
R _{iso}	> 1 MΩ
R _s	10 Ω ± 10%
Insertion loss	3 dB @ 100 MHz
U _p Line-Line (1-2 / 3-4)	300 V
U _p Line-Earth (1/2/3/4-PE)	650 V
U _p Line-Earth (S-PE)	850 V
Impulse durability	C2: 18 kV / 9 kA
Impulse durability (S-PE)	D1: 2,5kA
I _{total} Lines-Earth	25 kA _{8/20}
I _{total} Lines-Earth	D1: 12,5 kA
Standard	IEC 61643-21
IP-Code	IP 20
Temperature range u °C	- 40 °C - + 80 °C

Mounting / Montage



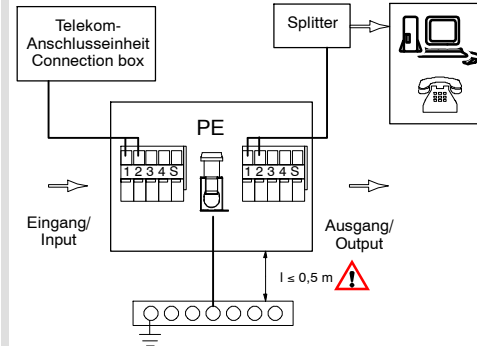
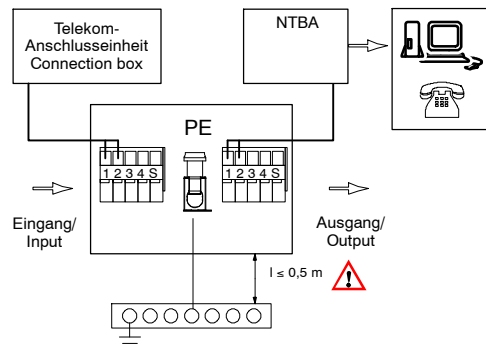
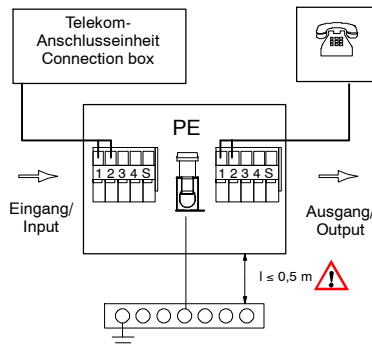
Protection circuit / Prinzipschaltbild



Analog

ISDN

DSL



Achtung!

Vor Leitungsmessung des Netzbetreibers muss das Überspannungsschutzgerät entfernt werden!

Attention!

Before measurement of the net supplier the SPD must be removed!



Head Office **OBO BETTERMANN GmbH & Co. KG**

Postfach 1120 · 58694 Menden, Germany

Hüngser Ring 52 · D-58710 Menden

Tel. +49 (0)2373-89-0 Fax +49 (0)2373-89-238

E-Mail: info@obo.de · www.obo-bettermann.com

Technical Hotline

Telefon +49 (0)2373/89-1500

Telefax +49 (0)2373/89-1550

E-Mail hotline@obo.de

Sicherheitshinweise D

Der Typ Tele Defender... ist ein Überspannungsableiter (SPD-Surge-Protection-Devices) nach IEC 61643-21. Die Auswahl und Installation ist abhängig von der Art der Anwendung. Sie ist gemäß den nationalen Vorschriften und Sicherheitshinweise eines jeden Landes durch eine Elektrofachkraft vorzunehmen. Es ist darauf zu achten, dass die maximale Betriebsspannung der Anlage die Ableiter-Bemessungsspannung U_C nicht übersteigt. SPD's sind gemäß ihrem Verwendungszweck für hohe elektrische und mechanische Belastungen ausgelegt. In seltenen Fällen kann jedoch bedingt durch Extrembelastungen eine Alterung der Ableiter auftreten, wodurch sich eine Einschränkung der Schutzfunktion einstellen kann. Daher ist eine Überprüfung der Ableiter in Intervallen von zwei bis vier Jahren oder nach einem direkten Blitzschlag sinnvoll.

Safety instructions GB

The type Tele Defender... is a surge arrester (surge protection device, SPD) to IEC 61643-21. Selection and installation depend on the nature of the system. Surge arresters must be selected and installed by a qualified electrician in accordance with the national regulations and safety instructions of the country in question. The maximum operating voltage of the installation must not exceed the design voltage U_C of the arrester. In accordance with their purpose, surge arresters are designed for high electrical and mechanical loading. In rare cases, surge arresters may age if subjected to extreme loads. This limits the protection they can offer. It is therefore advisable to check the surge arrester every two to four years or after a direct lightning strike.

Indications de sécurité F

Le type Tele Defender... est un appareil de parasurtension (SPD-Surge-Protection-Devices) selon IEC 61643-21. La sélection et l'installation dépendent du type de système de réseau. L'installation doit être effectuée conformément aux prescriptions et indications de sécurité nationales de chaque pays par un électricien professionnel. Il convient de veiller à ce que la tension de service maximale de l'installation ne dépasse pas la tension de référence U_C de l'appareil de parasurtension. Les SPD sont conçus, conformément à leur usage, pour supporter des charges électriques et mécaniques élevées. Dans certains rares cas, il se peut toutefois que, suite à des sollicitations extrêmes, les appareils de parasurtension subissent un vieillissement entraînant une réduction de leur fonction de protection. Il est donc indiqué de procéder à un contrôle des appareils de parasurtension suivant des intervalles de 2 à 4 ans ou après une chute de foudre directe.

Norme di sicurezza I

Il modello Tele Defender... è un limitatore di sovratensione (SPD = Surge-Protective-Devices) secondo la norma IEC 61643-21. La scelta e l'installazione dipendono dal tipo di rete e devono essere eseguite da un operatore qualificato come stabilito dalle normative e norme di sicurezza vigenti nel paese. Durante l'installazione bisogna verificare che la tensione massima di esercizio dell'impianto non superi la tensione continuativa U_C riportata sul prodotto. Gli SPD devono essere utilizzati secondo le loro caratteristiche. Se vengono sottoposti a prestazioni superiori, la funzione di protezione può essere penalizzata. E quindi consigliabile eseguire un controllo dell'SPD a intervalli di 2-4 anni, oppure dopo una scarica diretta.

Norme de segurança E

El protector contra sobretensiones Tele Defender... se clasifica acorde a los requerimientos acorde a IEC 61643-21. La selección e instalación depende de la naturaleza del sistema. Los protectores contra sobretensiones deben de ser seleccionados e instalados por un profesional cualificado en concordancia con las regulaciones nacionales y las instrucciones de seguridad del país en cuestión. La tensión máxima de trabajo del sistema a proteger no debe exceder el voltaje máximo de trabajo del supresor. En concordancia con su campo de aplicación, los supresores de sobretensiones son diseñados para altas cargas eléctricas y esfuerzos mecánicos elevados. En casos extremos y poco frecuentes, el protector contra sobretensiones puede dañarse debido al sometimiento a cargas extremas. Esto limitaría el nivel de protección que puede ofrecer. Por ello es recomendable la revisión del protector entre los dos y cuatro años de uso en instalación o después de un impacto directo de rayo.

安全手册/中文 CN

此型号 MDP...是浪涌保护器 (SPD 依照 IEC61643-21) 应根据系统本身对其进行选型及安装。浪涌保护器必须由合格的技术人员根据国家规范及安全指引进行安装。其最大工作电压不能超过此保护器所设计的 U_C 电压。依其用途, 浪涌保护器是设计应用于强的电力及机械负荷。在某些个别情况下, 如果遭受极端的负荷, 浪涌保护器可能老化, 这将限制其提供的保护。因此, 建议每 2-4 年或经过直击雷后对浪涌保护器进行检查。

Veiligheidsaanwijzingen NL

Het type Tele Defender... is een overspanningsafleider (SPD, Surge-Protection-Device) volgens IEC 61643-21. De selectie en installatie, die afhankelijk zijn van het type netstelsel, moeten door een elektrotechnisch vakman uitgevoerd worden volgens de nationale voorschriften en veiligheidsvoorschriften van het betreffende land. Men dient erop te letten dat de maximale bedrijfsspanning van de installatie niet groter is dan de ontwerpspanning U_C van de afleider. SPD's zijn overeenkomstig hun functie ontworpen voor grote elektrische en mechanische belastingen. Zeer sporadisch kan door extreme belastingen een veroudering van de afleider optreden, waardoor de doeltreffendheid van de beveiligingsfunctie kan afnemen. Daarom raden we aan de afleider om de 2 à 4 jaar of na een rechtstreekse blikseminslag te controleren.

Segurança P

O tipo Tele Defender... é um descarregador de sobretensões (aparelho de protecção contra sobretensões, APS) segundo IEC 61643-21. A selecção e instalação depende da natureza do sistema. Os descarregadores de sobretensões devem ser seleccionados e instalados por técnicos qualificados de acordo com os regulamentos nacionais e instruções de segurança do País em questão. A tensão máxima de serviço da instalação não pode exceder a tensão de fabrico U_C do descarregador. De acordo com o seu propósito, os descarregadores foram desenhados para altas cargas eléctricas e mecânicas. Em casos raros, os descarregadores de sobretensões podem danificar-se se sujeitos a cargas extremas, limitando a protecção que podem oferecer. Por esta razão é aconselhável a verificação dos descarregadores de dois em dois anos e após uma descarga atmosférica directa.

Zasady instalacji PL

Tele Defender... jest ogranicznikiem przepięć (surge protection device, SPD) wg. IEC 61643-21. Dobór i instalacja zależy od typu sieci. Ogranicznik przepięć musi być dobrany i zainstalowany przez wykwalifikowanego monterę zgodnie z lokalnymi i krajowymi przepisami bezpieczeństwa. Maksymalne rzeczywiste napięcie w sieci nie może przekraczać maks. napięcia znamionowego U_C . Zgodnie ze swym przeznaczeniem ograniczniki przepięć poddawane są działaniom dużych energii i impulsów elektrycznych. W przypadku oddziaływania nadmiernych impulsów i energii ograniczniki przepięć ulegają „starzeniu” (zuzywaniu) co powoduje pogorszenie ich parametrów. Zaleca się więc kontrolę parametrów elektrycznych ogranicznika co 2 do 4 lat, oraz po każdorazowym uderzeniu pioruna bezpośrednio w chroniony budynek.

Turvaohjeet FIN

Tyyppi Tele Defender... on ylijännitesuojat (surge protection device - SPD), ja IEC 61643-21. Valinta ja asennus riippuu verkkojärjestelmän luonteesta. Pätevän sähköasentajan on valittava ja asennettava ylijännitesuojat noudattaen kyseisessä maassa voimassa olevia määräyksiä ja turvaohjeita. Asennuksen enimmäiskäyttöjännite ei saa ylittää ylijännitesuojan mitoitusjännitettä U_C . Käyttötarkoituksensa mukaisesti ylijännitesuojat on suunniteltu suurille sähköisille ja mekaanisille kuormille. Harvinaisissa tapauksissa ylijännitesuojat saattavat vanhentua joutessaan äärikuormitukseen, jolloin niiden antama suoja voi heikentyä. Siksi on suositeltavaa tarkistaa ylijännitesuojia 2-4 vuoden välein tai salaman isettyä suoraan siihen.

Sikkerhetsanvisninger N

Tele Defender... er en overspanningsavleder (SPD = Surge Protection Device) etter standarden IEC 61643-21. Produktvalg og installasjon avhenger av nettverkstypen. Produktet skal installeres av faglært elektriker i henhold til nasjonale forskrifter og sikkerhetsbestemmelser. Det er viktig at anleggets maksimale driftsspenning ikke overstiger avlederens kalibreringsspenning (U_C). SPD-enheter er konstruert for høy elektrisk og mekanisk belastning i samsvar med bruksområdet. I enkelte tilfeller kan imidlertid ekstreme belastninger påvirke avlederen slik at beskyttelsesfunksjonen forringes. Derfor er det fornuftig å kontrollere avlederen med 2 til 4 års mellomrom eller etter et direkte lynnedslag.

安全上の注意 / 日本語 JP

「MDPはIEC 61643-21に基づく避雷器(サージ保護デバイス、SPD)です。選定と接続方法はSPDを接続する電気回路特性(電圧、電流等)によります。SPDの選定と取り付けは国内規格(JIS C 60364-5-53等)や電気関連の法規に基づき資格者が行なってください。SPDの最大連続使用電圧 U_C を超える電圧では使用しないでください。SPDの耐久性は電気・機械的に優れていますが、規格以上の衝撃を受けると劣化し仕様通りの性能が発揮できない場合や破損する可能性があります。そのため、定期点検のほか落雷直後、および曇りシーズン前、後にはSPDの検査を行ってください。」