

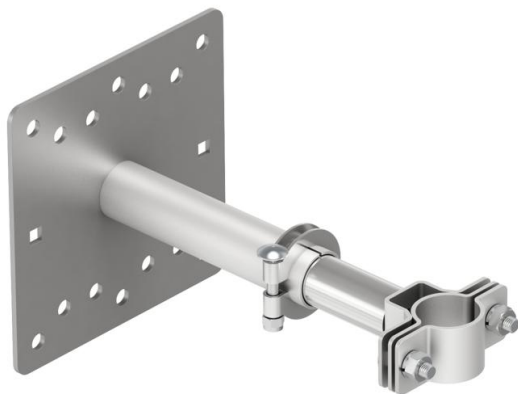
Muszaki adatlap

isFang tartó, felfogóoszlop falra szereléséhez

Cikkszám: 5408954



- Felfogóoszlopok falra történő rögzítéséhez, 200-300 mm közötti eltartással



A2 rozsdamentes acél

Törzsadatok

Cikkszám	5408954
Típus	isFang TW200
1. megnevezés	Fali tartó felfogóoszlophoz
2. megnevezés	200-300mm eltartással
Gyártó	OBO
Méret	200-300mm
Anyag	rozsdamentes acél, 1.4301
Legkisebb eladási egység mennyiségegység	2 Darab
Súly	230 kg
súly-mértékegység	kg/100 darab

Muszaki adatlap

isFang tartó, felfogóoszlop falra szereléséhez

Cikkszám: 5408954



Méreték

L méret | 300 mm

