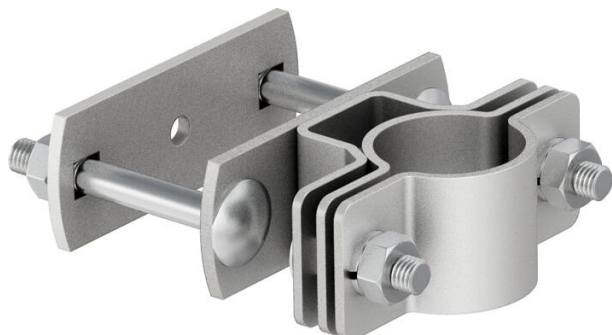


# Muszaki adatlap

isFang tartó, felfogóoszlopok zártszelvényre szereléséhez

Cikkszám: 5408964



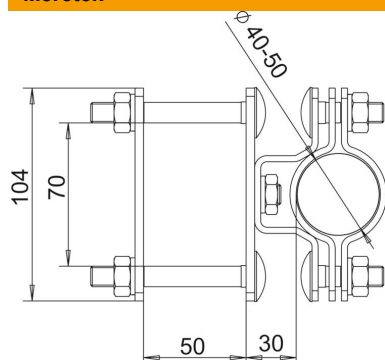
• Felfogóoszlopok 50x50 mm méretű zártszelvényre történő rögzítéséhez

**A2** rozsdamentes acél

## Törzsadatok

Cikkszám	5408964
Típus	isFang TS50x50
1. megnevezés	isFang tartó
2. megnevezés	zártszelvényhez
Gyártó	OBO
Méret	50x50mm
Anyag	rozsdamentes acél, 1.4301
Legkisebb eladási egység mennyiségegység	Darab
Súly	82 kg
súly-mértékegység	kg/100 darab

## Méretetek



D min. méret	50 mm
L méret	30 mm

## Műszaki adatok

Illeszkedő méret	50x50 mm
------------------	----------