

Muszaki adatlap

isFang tartó, felfogóoszlop csőre történő szereléséhez

Cikkszám: 5408960



• Felfogóoszlopok \varnothing 50–60 mm átmérőjű csövekre történő rögzítéséhez



A2 rozsdamentes acél

Törzsadatok

Cikkszám	5408960
Típus	isFang TS50-60
1. megnevezés	isFang tartó
2. megnevezés	csőhöz
Gyártó	OBO
Méret	\varnothing 50-60mm
Anyag	rozsdamentes acél, 1.4301
Legkisebb eladási egység mennyiségegység	2 Darab
Súly	76 kg
súly-mértékegység	kg/100 darab

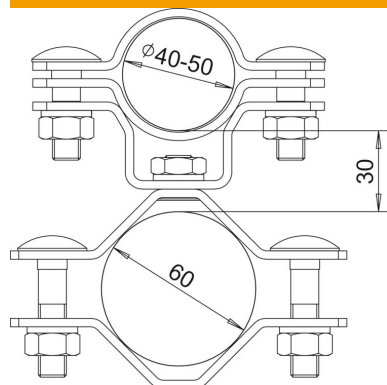
Muszaki adatlap

isFang tartó, felfogóoszlop csőre történő szereléséhez

Cikkszám: 5408960



Méretek



D min. méret	60 mm
L méret	30 mm

Műszaki adatok

Illeszkedő méret	ø 50–60 mm
------------------	------------