

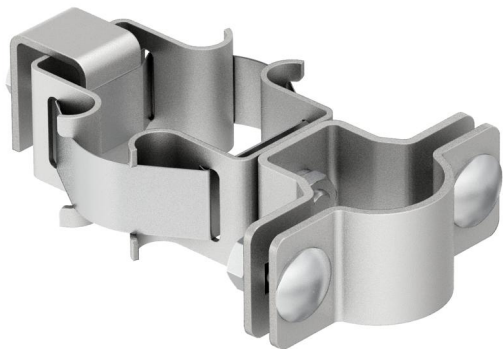
# Muszaki adatlap

isFang tartó, felfogóoszlop csőre történő szereléséhez

Cikkszám: 5408956



• Felfogóoszlopok  $\varnothing$  50-300 mm átmérőjű csövekre történő rögzítéséhez

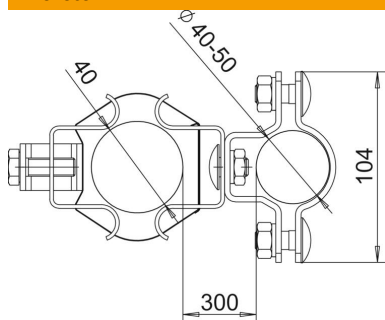


A2 rozsdamentes acél

## Törzsadatok

Cikkszám	5408956
Típus	isFang TR100
1. megnevezés	isFang tartó
2. megnevezés	csőhöz
Gyártó	OBO
Méret	$\varnothing$ 50-300mm
Anyag	rozsdamentes acél, 1.4301
Legkisebb eladási egység mennyiségegység	2 Darab
Súly	77 kg
súly-mértékegység	kg/100 darab

## Méretek



D min. méret	300 mm
L méret	40 mm

# Műszaki adatlap

isFang tartó, felfogóoszlop csőre történő szereléséhez

Cikkszám: 5408956



## Műszaki adatok

Illeszkedő méret

∅ 50-300 mm