

Muszaki adatlap

isFang-3B menetes rúd

Cikkszám: 5408971



Rögzítőegység isFang háromlábú állvány 1 FangFix-betontalpra történő rögzítéséhez.

A2 rozsdamentes acél

Törzsadatok

Cikkszám	5408971
Típus	isFang 3B-G1
1. megnevezés	menetes rögzítő
2. megnevezés	egy FangFix Betontalphoz
Gyártó	OBO
Méret	270mm
Anyag	rozsdamentes acél, 1.4301
Legkisebb eladási egység mennyiségegység	3 Darab
Súly	48 kg
súly-mértékegység	kg/100 darab

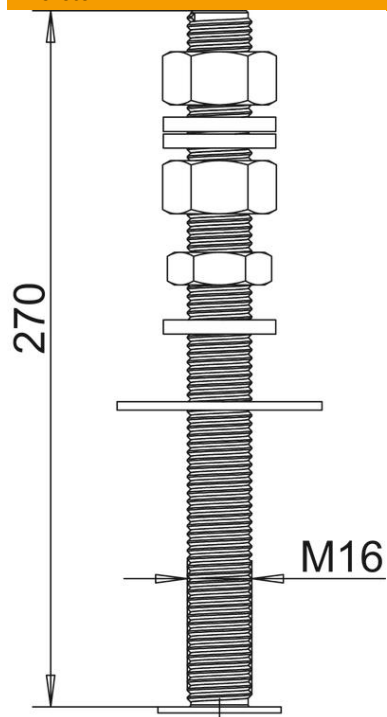
Muszaki adatlap

isFang-3B menetes rúd

Cikkszám: 5408971



Méreték



L méret

270 mm