

Muszaki adatlap

isCon® csatlakozóelemek

Cikkszám: 5408021



- für die isCon® Basic und Professional-Leitung
- schraubbare Konfektionierung
- inkl. Schrumpfschlauch und Sechskantschlüssel
- geprüft bis zu 150 kA (Blitzschutzklasse II)



A2 rozsdamentes acél

Törzsadatok

Cikkszám	5408021
Típus	isCon con 2
1. megnevezés	véglezáró
2. megnevezés	Basic szigetelt levezetőhöz
Gyártó	OBO
Méret	Ø20mm
Anyag	rozsdamentes acél, 1.4301
Legkisebb eladási egység mennyiségegység	2 Darab
Súly	21,5 kg
súly-mértékegység	kg/100 darab

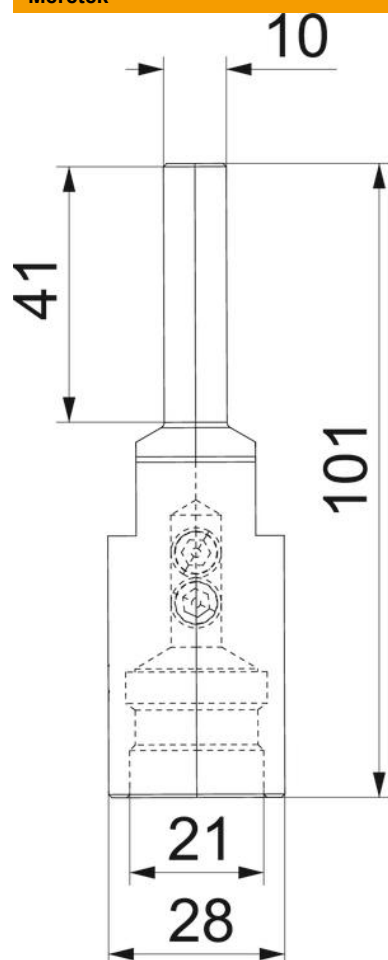
Muszaki adatlap

isCon® csatlakozóelemek



Cikkszám: 5408021

Méreték



D min. méret | 28 mm

Műszaki adatok

Villámáram-szilárdság	H1/150 kA
Illeszkedő méret	20 mm
Csatlakozási méret max.	20 mm