

Muszaki adatlap

isCon® szigetelt vezeték

Cikkszám: 5408004



Az OBO isCon®-vezeték alkalmazásához szükséges részletes adatokat a használati útmutató tartalmazza.

- nagy villamos szilárdságú szigeteléssel
- kúszókisülés-mentes
- kiegészítő mechanikai védelem (fekete védőköpeny)
- MSZ EN 62305 szerinti biztonsági távolság betartásához
- MSZ EN 62561-1 (VDE 0185-561-1) alapján 150 kA-rel bevizsgálva
- egyenértékű biztonsági távolság $\leq 0,75$ m levegőben és $s \leq 1,5$ m szilárd anyagban
- IEC TS 62561-8 (VDE V 0185-561-8) szerint bevizsgálva
- halogénmentes
- tűzterhelés 4,3 kWh/m
- EX 1/2 és 21/22 zónákban is alkalmazható az aktuális szerelési útmutatónak megfelelően



Törzsadatok

Cikkszám	5408004
Típus	isCon Pro+ 75 SW
1. megnevezés	Szigetelt levezető
2. megnevezés	100 m-es tekercs
Gyártó	OBO
Méret	Ø23mm
Szín	fekete
Legkisebb eladási egység mennyiségegység	100 méter
Súly	69,4 kg
súly-mértékegység	kg/100 m

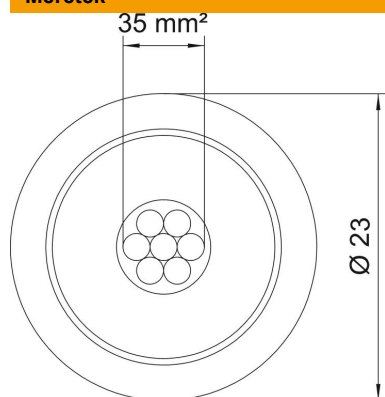
Muszaki adatlap

isCon® szigetelt vezeték

Cikkszám: 5408004



Méretetek



hossz 100 000 mm

Műszaki adatok

Nagy szigetelőképeségű kivitel	igen
Normál gyűrű (kb. m)	100
Length tolerance ±	5 %
Keresztmetszet	35 mm ²
Egyenértékű biztonsági távolság s(e)/m	0,75