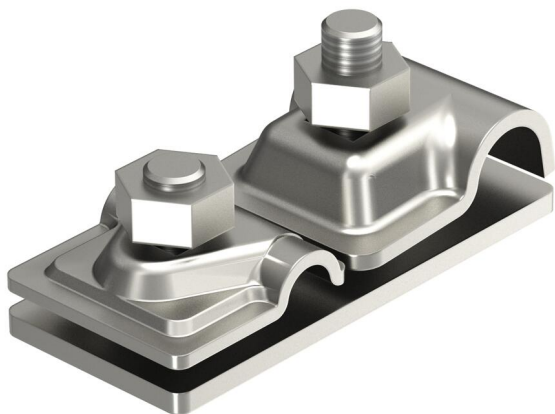


Muszaki adatlap

Csatlakozólap egy isCon®-vezetékhez

Cikkszám: 5408026



- Egy isCon® szigetelt vezeték 16 mm átmérőjű felfogórúdhoz történő csatlakoztatásához
- 150 kA-re bevizsgált (LPS II villámvédelmi fokozat)



A2 rozsdamentes acél

Törzsadatok

Cikkszám	5408026
Típus	isCon AP1-16 VA
1. megnevezés	Csatlakozólap
2. megnevezés	egy isCon-vezetékhez
Gyártó	OBO
Méret	16x8-10mm
Anyag	rozsdamentes acél, 1.4301
Legkisebb eladási egység mennyiségegység	1 Darab
Súly	27,4 kg
súly-mértékegység	kg/100 darab

Műszaki adatok

Csatlakozó	Huzal
Villámáram-szilárdság	H1/150 kA
Illeszkedő méret	Rd 8-10 x Rd 16 mm