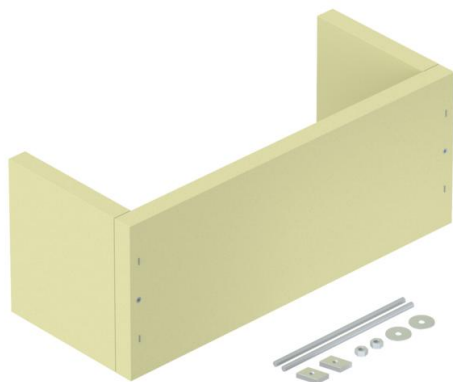


Muszaki adatlap

Húzásmentesítő doboz, falra szerelhető, bilincs és tűzgátló tömítés nélkül, belső magasság 175 mm
Cikkszám: 7215770



Húzásmentesítés, mint hatékony alátámasztás az MSZ E 24102/ DIN 4102 12. rész szerinti függőleges kábelhelyezésre. Minden kábeltípushoz és kábelfektetési rendszerhez engedélyezett, amelyek közvetlenül tömör falra kerülnek felszerelésre. Tűzállósági osztály E30-E90. Üres tok, a PYROSIT® NG tűzvédelmi habbal és/vagy PYROPLUG® habtéglával téglával történő kitöltéshez. A rögzítéshez szükséges anyagokat és a jelölő táblát tartalmazza.

Kálciumszilikát

Törzsadatok

Cikkszám	7215770
Típus	ZSE90-45-17 L
1. megnevezés	Húzásmentesítő
2. megnevezés	függőleges kábelnyomvonalhoz
Gyártó	OBO
Méret	500x200x200
Anyag	Kálciumszilikát
Legkisebb eladási egység mennyiségegység	1
Súly	475 kg
súly-mértékegység	kg/100 darab

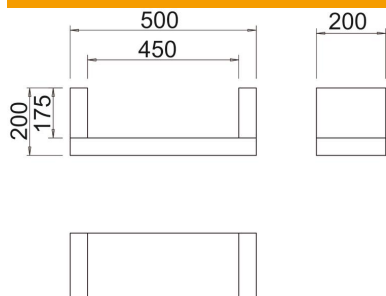
Műszaki adatlap

Húzásmentesítő doboz, falra szerelhető, bilincs és tűzgátló tömítés nélkül, belső magasság 175 mm

Cikkszám: 7215770



Méretetek



hossz	200 mm
szélesség	500 mm
Magasság	200 mm
B méret	500 mm
b méret	450 mm
H méret	200 mm
t méret	200 mm
t méret	175 mm

Műszaki adatok

Alak	szögletes
------	-----------