

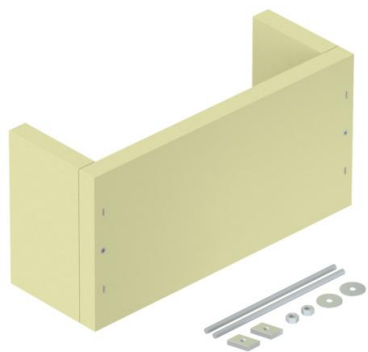
Muszaki adatlap

Húzásmentesítő doboz, falra szerelhető, bilincs és tűzgátló tömítés nélkül, belső magasság 115 mm

Cikkszám: 7215762



Húzásmentesítés, mint hatékony alátámasztás az MSZ E 24102/ DIN 4102 12. rész szerinti függőleges kábelhelyezésre. Minden kábeltípushoz és kábelfektetési rendszerhez engedélyezett, amelyek közvetlenül tömör falra kerülnek felszerelésre. Tűzállósági osztály E30-E90. Üres tok, a PYROSIT® NG tűzvédelmi habbal és/vagy PYROPLUG® habtéglával téglával történő kitöltéshez. A rögzítéshez szükséges anyagokat és a jelölő táblát tartalmazza.



Kálciumszilikát

Törzsadatok

Cikkszám	7215762
Típus	ZSE90-35-11 L
1. megnevezés	Húzásmentesítő
2. megnevezés	függőleges kábelnyomvonalhoz
Gyártó	OBO
Méret	400x140x200
Anyag	Kálciumszilikát
Legkisebb eladási egység mennyiségegység	1
Darab	Darab
Súly	390 kg
súly-mértékegység	kg/100 darab

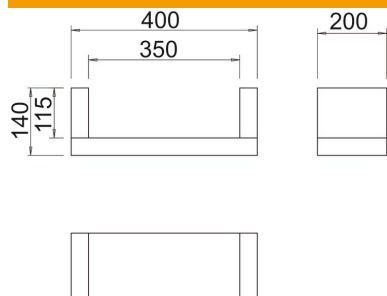
Műszaki adatlap

Húzásmentesítő doboz, falra szerelhető, bilincs és tűzgátló tömítés nélkül, belső magasság 115 mm

Cikkszám: 7215762



Méretetek



hossz	200 mm
szélesség	400 mm
Magasság	140 mm
B méret	400 mm
b méret	350 mm
H méret	200 mm
t méret	140 mm
t méret	115 mm

Műszaki adatok

Alak	szögletes
Tartozék szükséges	nem