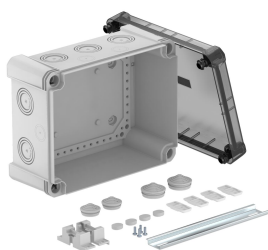


Muszaki adatlap

Leágazódoboz, X 16, kalapsínnel

Cikkszám: 2005100



Leágazódoboz kalapsínnel kábelek és vezetékek csatlakoztatására beltéren és kültéren. Téglalap alakú, kitörhető nyílásokkal. Alkalmas fali és mennyezeti szereléshez, külső és belső vagy sarokpontokon keresztül történő rögzítéssel. IK09-nek megfelelően különösen ütésálló. Átlátszó fedél gyorszárral, plombálható. Halogénmentes és UV-álló anyagokból készült. 2069-es típusú kalapsínnel.

Leágazódoboz a DIN EN 60670 szerint. A DIN EN 60695-2-11 szerint lángálló, vizsgálati hőmérséklet 650 °C. Ütésállóság IK09 a DIN EN 50102 szerint. Védettség IP67 a DIN EN 60529 szerint.

Átlátszó fedéllel és 2069-es típusú kalapsínnel, rögzítőkészlettel.



PC polikarbonát

Törzsadatok

Cikkszám	2005100
Típus	X16 R LGR-TR
1. megnevezés	Leágazódoboz
2. megnevezés	átlátszó fedéllel, 2069 sínnel
Gyártó	OBO
Méret	240x191x125
Szín	grau / transparent
Anyag	Polikarbonát
Legkisebb eladási egység	1
mennyiségegység	Darab
Súly	87,3 kg
súly-mértékegység	kg/100 darab
CO-lábnyom (GWP) bölcsőtől a kapuig	4,5419 kg COe / 1 Darab

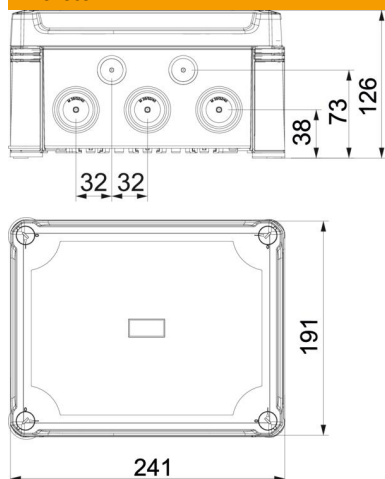
Muszaki adatlap

Leágázódoboz, X 16, kalapsínnel

Cikkszám: 2005100



Méretetek



hossz	241 mm
szélesség	191 mm
Magasság	126 mm

Műszaki adatok

Sorolható	igen
Bevezető nyílások száma	10
Bevezetés fajtája	Lépcsős membrán, méretre vágható
A készülékház-átvezetés fajtája	Elősajtolás
Ui névleges szigetelési feszültség	750 V
a szerelvényezésnél	tartósín
Fedél	nem átlátszó
Fedélrögzítés	csavarozott
Bevezetőnyílás hátulról	nem
kitörhető cső-bevezetőnyílással rendelkeznek.	10 x Ø25/32/40
Robbanásbiztos kivitel	nem
lángálló	VDE 0471/DIN 695 2-1, vizsgálati hőmérséklet: 650 °C
Alak	derékszögű
Üvegszállal erősített	igen
Halogénmentes	igen
Névleges belső méret	227x177x110 mm
Max. Vezeték-keresztmetszet	16 mm ²
Árnyékolással	nem
Fedéllel	igen
Szerelési mód	Falra/mennyezetre szerelés
Névleges keresztmetszet max.	16 mm ²
Névleges keresztmetszet min.	6 mm ²
Névleges feszültség	750 V
Plombálható	igen
Ütésálló	igen
Védettség	IP67
Schutzgrad IK-Code	IK09
Alkalmazási hőmérséklet-tartomány max.	60 °C
Alkalmazási hőmérséklet-tartomány min.	-5 °C

Muszaki adatlap

Leágazódoboz, X 16, kalapsínnel

Cikkszám: 2005100



Műszaki adatok

Időjárásálló

igen