

Muszaki adatlap

Leágazódoboz, X 16, fővezetéki leágazókapoccsal

Cikkszám: 2005316



Leágazódoboz kábelek és vezetékek csatlakoztatására beltéren és kültéren. Téglalap alakú, kitörhető nyílásokkal. Alkalmas fali és mennyezeti szereléshez, külső és belső vagy sarokpontokon keresztül történő rögzítéssel. IK09-nek megfelelően különösen ütésálló. Fedél gyorszárral, plombálható. Halogénmentes és UV-álló anyagokból készült.

Tartalmazza az 5-pólusú fővezetéki leágazókapcsot pólusonként 2 x 35 mm² + 2 x 25 mm² keresztmetszetű vezetékek csatlakoztatására.

Leágazódoboz a DIN EN 60670 szerint. A DIN EN 60695-2-11 szerint lángálló, vizsgálati hőmérséklet 650 °C. Ütésállóság IK09 a DIN EN 50102 szerint.

Védettség IP67 a DIN EN 60529 szerint.

Továbbá tartozik hozzá egy 5-pólusú főáramköri leágazó kapocs pólusonként 2 x 35 mm² + 2 x 25 mm² vezetékcsatlakozási keresztmetszettel.



PC polikarbonát

Törzsadatok

Cikkszám	2005316
Típus	X16 H35 GNP5 LGR
1. megnevezés	Leágazódoboz
2. megnevezés	fővezetéki sorkapoccsal
Gyártó	OBO
Méret	240x191x125
Szín	világosszürke; RAL 7035
Anyag	Polikarbonát
Legkisebb eladási egység	1
mennyiségegység	Darab
Súly	125 kg
súly-mértékegység	kg/100 darab
CO-lábnyom (GWP) bölcsőtől a kapuig	3,29 kg COe / 1 Darab

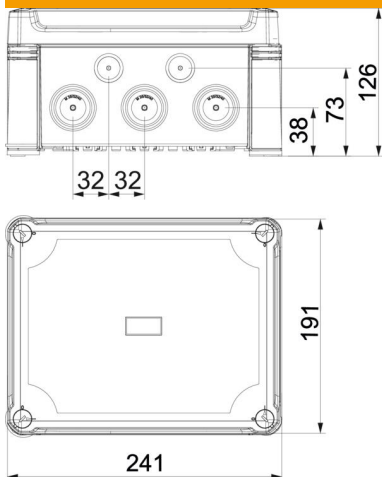
Muszaki adatlap

Leágazódoboz, X 16, fővezetéki leágazókapoccsal



Cikkszám: 2005316

Méretetek



hossz	241 mm
szélesség	191 mm
Magasság	126 mm

Műszaki adatok

Sorolható	igen
Bevezető nyílások száma	10
Bevezetés fajtája	Lépcsős membrán, méretre vágható
A készülékház-átvezetés fajtája	Elősajtolás
Ui névleges szigetelési feszültség a szerelvényezésnél	750 V nélkül
Fedél	nem átlátszó
Fedélrögzítés	csavarozott
Bevezetőnyílás hátulról	nem
kitörhető cső-bevezetőnyílással rendelkeznek.	10 x Ø25/32/40
Robbanásbiztos kivitel	nem
lángálló	VDE 0471/DIN 695 2-1, vizsgálati hőmérséklet: 650 °C
Alak	derékszögű
Üvegszállal erősített	igen
Halogénmentes	igen
Névleges belső méret	227x177x110 mm
Max. Vezeték-keresztmetszet	35 mm ²
Árnyékolással	nem
Fedéllel	igen
Szerelési mód	Falra/mennyezetre szerelés
Névleges keresztmetszet max.	16 mm ²
Névleges keresztmetszet min.	6 mm ²
Névleges feszültség	750 V
Plombálható	igen
Ütésálló	igen
Védettség	IP67
Schutzgrad IK-Code	IK09
Alkalmazási hőmérséklet-tartomány max.	60 °C
Alkalmazási hőmérséklet-tartomány min.	-5 °C

Műszaki adatlap

Leágazódoboz, X 16, fővezetéki leágazókapoccsal

Cikkszám: 2005316



Műszaki adatok

Időjárásálló

igen