

Muszaki adatlap

Leágazódoboz, X 02

Cikkszám: 2005004



Leágazódoboz kábelek és vezetékek csatlakoztatására beltéren és kültéren. Négyszögletes forma kitörhető nyílásokkal. Alkalmas fali és mennyezeti szereléshez, külső és belső sarokpontokon keresztül történő rögzítéssel. IK09-nek megfelelően különösen ütészálló. Fedél gyorszárral, plombálható. Halogénmentes és UV-álló anyagokból készült. Leágazódoboz a DIN EN 60670 szerint. A DIN EN 60695-2-11 szerint lángálló, vizsgálati hőmérséklet 650 °C. Ütészállóság IK09 a DIN EN 50102 szerint. Védettség IP67 a DIN EN 60529 szerint.



PC polikarbonát

Törzsadatok

Cikkszám	2005004
Típus	X02 LGR
1. megnevezés	Leágazódoboz
Gyártó	OBO
Méret	95x95x72
Szín	világosszürke; RAL 7035
Anyag	Polikarbonát
Legkisebb eladási egység	1
mennyiségegység	Darab
Súly	17,8 kg
súly-mértékegység	kg/100 darab
CO-lábnyom (GWP) bölcstől a kapuig	0,7356 kg COe / 1 Darab

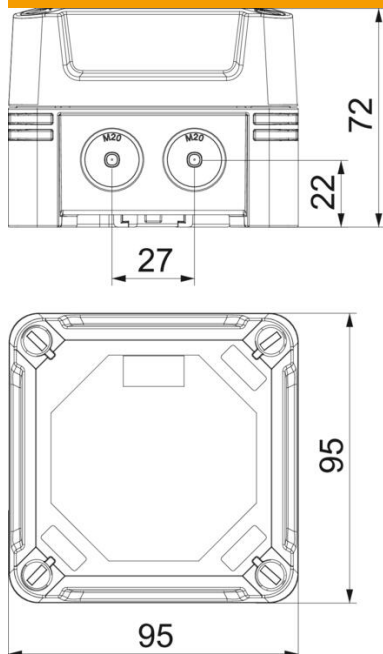
Muszaki adatlap

Leágazódoboz, X 02

Cikkszám: 2005004



Méretetek



hossz	95 mm
szélesség	95 mm
Magasság	72 mm

Műszaki adatok

Sorolható	igen
Bevezető nyílások száma	7
Bevezetés fajtája	Lépcsős membrán, méretre vágható
A készülékház-átvezetés fajtája	Elősajtolás
Ui névleges szigetelési feszültség	750 V
a szerelvényezésnél	nélkül
Fedél	nem átlátszó
Fedélrögzítés	csavarozott
Bevezetőnyílás hátulról	nem
kitörhető cső-bevezetőnyílással rendelkeznek.	7 x Ø20
Robbanásbiztos kivitel	nem
lángálló	VDE 0471/DIN 695 2-1, vizsgálati hőmérséklet: 650 °C
Alak	Négyzetes
Üvegszállal erősített	igen
Halogénmentes	igen
Névleges belső méret	85x85x57 mm
Max. Vezeték-keresztmetszet	2,5 mm ²
Árnyékolással	nem
Fedéllel	igen
Szerelési mód	Falra/mennyezetre szerelés
Névleges keresztmetszet max.	2,5 mm ²
Névleges keresztmetszet min.	1 mm ²
Névleges feszültség	750 V
Plombálható	igen

Műszaki adatlap

Leágazódoboz, X 02

Cikkszám: 2005004



Műszaki adatok

Ütésálló	igen
Védettség	IP67
Schutzgrad IK-Code	IK09
Alkalmazási hőmérséklet-tartomány max.	60 °C
Alkalmazási hőmérséklet-tartomány min.	-5 °C
Időjárásálló	igen