

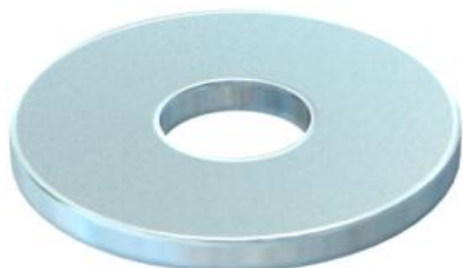
Muszaki adatlap

Nagy felületű alátét, G

Cikkszám: 3403130



Nagy külső átmérőjű alátét



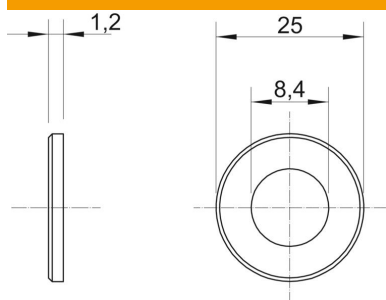
CE

St	acél
G	galvanikusan horganyzott

Törzsadatok

Cikkszám	3403130
Típus	WS M8 G25 G
1. megnevezés	nagy felületű alátét
Gyártó	OBO
Méret	M8,Ø25mm
Anyag	acél
Felület	galvanikusan horganyzott
Felületi szabvány	EN ISO 19598 / EN ISO 4042
Legkisebb eladási egység	100
mennyiségegység	Darab
Súly	0,408 kg
súly-mértékegység	kg/100 darab

Méreték



lemezvastagság	0,05 in
D méret	0,98 in
d méret	0,33 in
d méret	8,4 mm
d max. méret	25 mm
D min. méret	25 mm
h méret	1,2 mm

Műszaki adatok

Menet	M8
Anyagvastagság	1,2 mm