

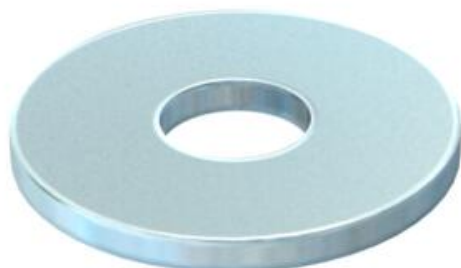
# Muszaki adatlap

## Nagy felületű alátét, G

Cikkszám: 3403122



Nagy külső átmérőjű alátét



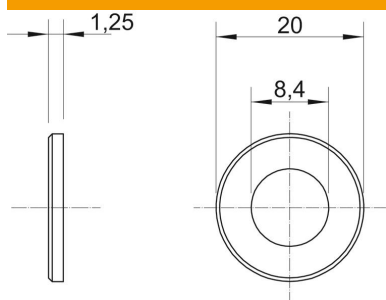
CE

St	acél
G	galvanikusan horganyzott

### Törzsadatok

Cikkszám	3403122
Típus	WS M8 G20 G
1. megnevezés	nagy felületű alátét
Gyártó	OBO
Méret	M8,Ø20mm
Anyag	acél
Felület	galvanikusan horganyzott
Felületi szabvány	EN ISO 19598 / EN ISO 4042
Legkisebb eladási egység	100
mennyiségegység	Darab
Súly	0,227 kg
súly-mértékegység	kg/100 darab

### Méreték



lemezvastagság	0,06 in
D méret	0,79 in
d méret	0,33 in
d méret	8,4 mm
d max. méret	20 mm
D min. méret	20 mm
h méret	1,25 mm

### Műszaki adatok

Menet	M8
Anyagvastagság	1,5 mm