

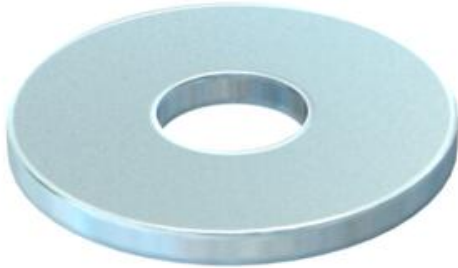
# Muszaki adatlap

## Nagy felületű alátét, G

Cikkszám: 3403092



Nagy külső átmérőjű alátét



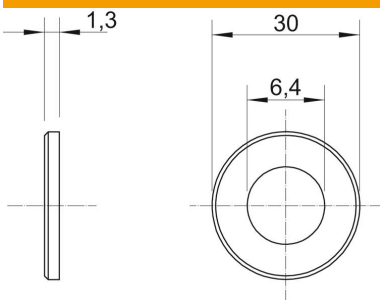
CE

St	acél
G	galvanikusan horganyzott

### Törzsadatok

Cikkszám	3403092
Típus	WS M6 G30 G
1. megnevezés	nagy felületű alátét
Gyártó	OBO
Méret	M6,Ø30mm
Anyag	acél
Felület	galvanikusan horganyzott
Felületi szabvány	EN ISO 19598 / EN ISO 4042
Legkisebb eladási egység	100
mennyiségegység	Darab
Súly	0,636 kg
súly-mértékegység	kg/100 darab

### Méretek



lemezvastagság	0,05 in
D méret	1,18 in
d méret	0,25 in
d méret	6,4 mm
d max. méret	30 mm
D min. méret	30 mm
h méret	1,3 mm

### Műszaki adatok

Menet	M6
Anyagvastagság	1,3 mm