

Muszaki adatlap

Nagy felületű alátét, G

Cikkszám: 3403076



Nagy külső átmérőjű alátét



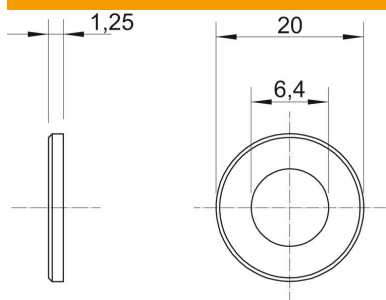
CE

St	acél
G	galvanikusan horganyzott

Törzsadatok

Cikkszám	3403076
Típus	WS M6 G20 G
1. megnevezés	nagy felületű alátét
Gyártó	OBO
Méret	M6,Ø20mm
Anyag	acél
Felület	galvanikusan horganyzott
Felületi szabvány	EN ISO 19598 / EN ISO 4042
Legkisebb eladási egység	100
mennyiségegység	Darab
Súly	0,236 kg
súly-mértékegység	kg/100 darab

Méretetek



lemezvastagság	0,06 in
D méret	0,79 in
d méret	0,25 in
d méret	6,4 mm
d max. méret	20 mm
D min. méret	20 mm
h méret	1,25 mm

Műszaki adatok

Menet	M6
Anyagvastagság	1,5 mm