

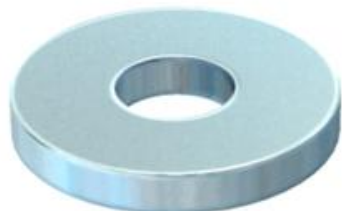
# Muszaki adatlap

Alátét, ISO 7093

Cikkszám: 3402207



Nagy külső átmérőjű alátét univerzális alkalmazáshoz.

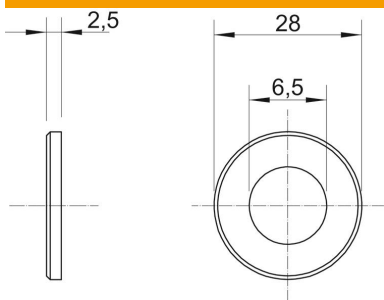


<b>St</b>	acél
<b>G</b>	galvanikusan horganyzott

## Törzsadatok

Cikkszám	3402207
Típus	WS M6 D28 G
1. megnevezés	alátét
Gyártó	OBO
Méret	M6
Anyag	acél
Felület	galvanikusan horganyzott
Felületi szabvány	EN ISO 19598 / EN ISO 4042
Legkisebb eladási egység mennyiségegység	100 Darab
Súly	1,104 kg
súly-mértékegység	kg/100 darab

## Méreték



lemezvastagság	0,1 in
D méret	1,1 in
d méret	0,26 in
d méret	6,5 mm
D min. méret	28 mm
h méret	2,5 mm

## Műszaki adatok

Élletőrészel	nem
Menet	M6
Anyagvastagság	2,5 mm
Lyukforma	kerek