

Muszaki adatlap

Alátét

Cikkszám: 3402045



DIN 125 szerinti A alakú alátét univerzális alkalmazáshoz.



CE

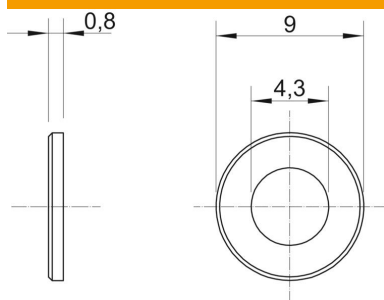
St acél

G galvanikusan horganyzott

Törzsadatok

Cikkszám	3402045
Típus	WS M4 D09 G
1. megnevezés	alátét
Gyártó	OBO
Méret	M4
Anyag	acél
Felület	galvanikusan horganyzott
Felületi szabvány	EN ISO 19598 / EN ISO 4042
Legkisebb eladási egység	100
mennyiségegység	Darab
Súly	0,031 kg
súly-mértékegység	kg/100 darab

Méretek



d méret	4,3 mm
D min. méret	9 mm
h méret	0,8 mm

Műszaki adatlap

Alátét

Cikkszám: 3402045



Műszaki adatok

Élletőrészel	nem
edzett	nem
Menet	M4
Anyagvastagság	0,8 mm
Lyukforma	kerek