

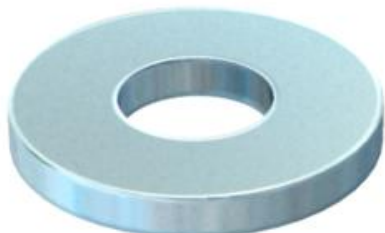
Muszaki adatlap

Alátét

Cikkszám: 3402126



DIN 125 szerinti A alakú alátét univerzális alkalmazáshoz.



CE

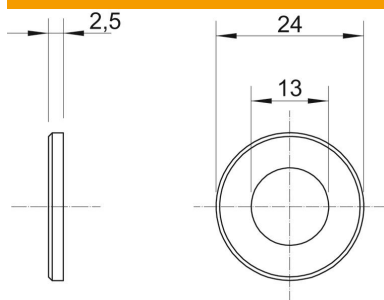
St acél

G galvanikusan horganyzott

Törzsadatok

Cikkszám	3402126
Típus	WS M12 D24 G
1. megnevezés	alátét
Gyártó	OBO
Méret	M12
Anyag	acél
Felület	galvanikusan horganyzott
Felületi szabvány	EN ISO 19598 / EN ISO 4042
Legkisebb eladási egység	100
mennyiségegység	Darab
Súly	0,57 kg
súly-mértékegység	kg/100 darab

Méreték



lemezvastagság	0,1 in
D méret	0,94 in
d méret	0,51 in
d méret	13 mm
D min. méret	24 mm
h méret	2,5 mm

Műszaki adatlap

Alátét

Cikkszám: 3402126



Műszaki adatok

Élletőrészel	nem
edzett	nem
Menet	M12
Anyagvastagság	2,5 mm
Lyukforma	kerek