

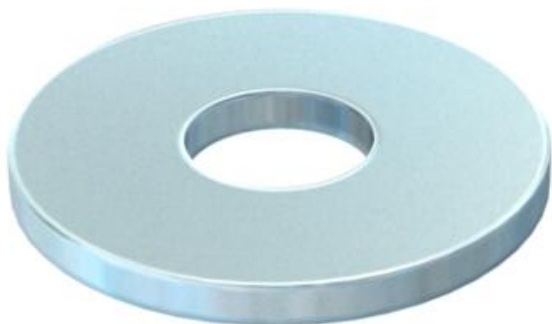
Muszaki adatlap

Nagy felületű alátét, G

Cikkszám: 3403165



Nagy külső átmérőjű alátét



CE

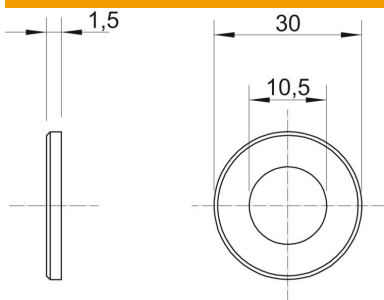
St acél

G galvanikusan horganyzott

Törzsadatok

Cikkszám	3403165
Típus	WS M10 G30 G
1. megnevezés	nagy felületű alátét
Gyártó	OBO
Méret	M10,Ø30mm
Anyag	acél
Felület	galvanikusan horganyzott
Felületi szabvány	EN ISO 19598 / EN ISO 4042
Legkisebb eladási egység	100
mennyiségegység	Darab
Súly	0,598 kg
súly-mértékegység	kg/100 darab

Méreték



lemezvastagság	0,06 in
D méret	1,18 in
d méret	0,41 in
d méret	10,5 mm
d max. méret	30 mm
D min. méret	30 mm
h méret	1,5 mm

Műszaki adatok

Menet	M10
Anyagvastagság	1,5 mm

Muszaki adatlap

Nagy felületű alátét, G

Cikkszám: 3403165

