

# Muszaki adatlap

## Großflächenscheibe A2

Cikkszám: 3403175



Nagy külső átmérőjű alátét.

MS41... profilsín összekötéséhez ajánljuk, külső átmérő 40 mm.

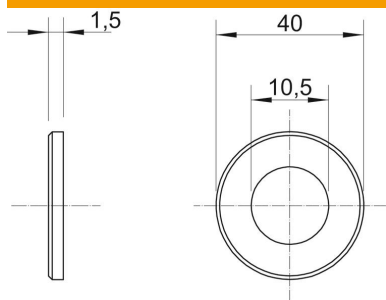
CE

<b>A2</b>	rozsdamentes acél
<b>2B</b>	felületkezelés nélkül, utókezelt

### Törzsadatok

Cikkszám	3403175
Típus	WS M10 D40 A2
1. megnevezés	nagy felületű alátét
Gyártó	OBO
Méret	M10,Ø40mm
Anyag	rozsdamentes acél
Felület	felületkezelés nélkül, utókezelt
Felületi szabvány	
Legkisebb eladási egység	100
mennyiségegység	Darab
Súly	0,592 kg
súly-mértékegység	kg/100 darab

### Méretetek



lemezvastagság	0,06 in
D méret	1,58 in
d méret	0,41 in
d méret	10,5 mm
d max. méret	40 mm
D min. méret	40 mm
h méret	1,5 mm

### Műszaki adatok

Menet	M10
Halogénmentes	nem
Anyagvastagság	1,5 mm

# Muszaki adatlap

Großflächenscheibe A2

Cikkszám: 3403175

