

Muszaki adatlap

Alátét, V4A

Cikkszám: 3402322



DIN 125 szerinti A alakú alátét univerzális alkalmazáshoz.

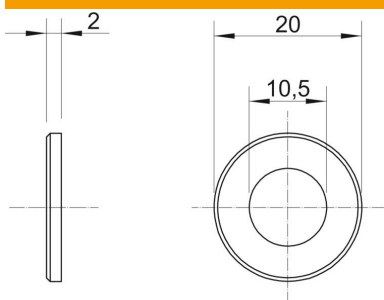


A4	rozsdamentes acél
2B	felületkezelés nélkül, utókezelt

Törzsadatok

Cikkszám	3402322
Típus	WS M10 D20 A4
1. megnevezés	alátét
Gyártó	OBO
Méret	M10
Anyag	rozsdamentes acél
Felület	felületkezelés nélkül, utókezelt
Felületi szabvány	
Legkisebb eladási egység mennyiségegység	100 Darab
Súly	0,408 kg
súly-mértékegység	kg/100 darab

Méreték



d méret	10,5 mm
D min. méret	20 mm
h méret	2 mm

Műszaki adatok

Élletőrészel	nem
Menet	M10
Innendurchmesser	10,5 mm

Műszaki adatlap

Alátét, V4A

Cikkszám: 3402322



Műszaki adatok

Iyukátmérő	10,5 mm
Anyagvastagság	2 mm
Lyukforma	kerek