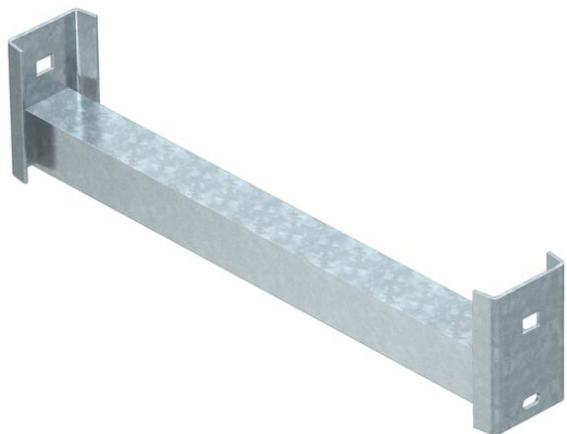


# Muszaki adatlap

## Létrafok WSK 40

Cikkszám: 6008097



L-profilú hágcsótok nehéz kivitelű kábelhágcsókban és IS 8 típusú oszlopban való használatra.  
Maximális létrafterhelés: 250 kg.



**St** acél

**FT** merítetten tűzihorganyzott

### Törzsadatok

Cikkszám	6008097
Típus	WSK 40 90 FT
1. megnevezés	saroklétrafok
2. megnevezés	IS8-oszlophoz
Gyártó	OBO
Méret	B854mm
Anyag	acél
Felület	merítetten tűzihorganyzott
Felületi szabvány	DIN EN ISO 1461
Legkisebb eladási egység	1
mennyiségegység	Darab
Súly	245 kg
súly-mértékegység	kg/100 darab

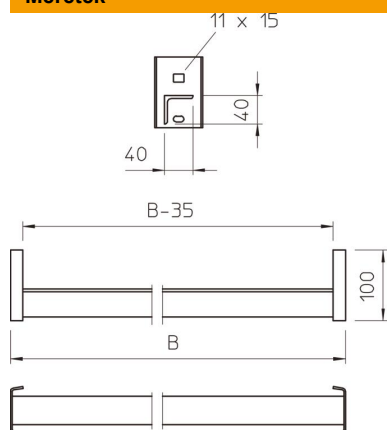
# Muszaki adatlap

## Létrafok WSK 40

Cikkszám: 6008097



### Méretetek



Abmessung BxH	40 x 40 mm
hossz	854 mm
szélesség	854 mm
Magasság	100 mm

### Műszaki adatok

Anyagvastagság	4 mm
----------------	------