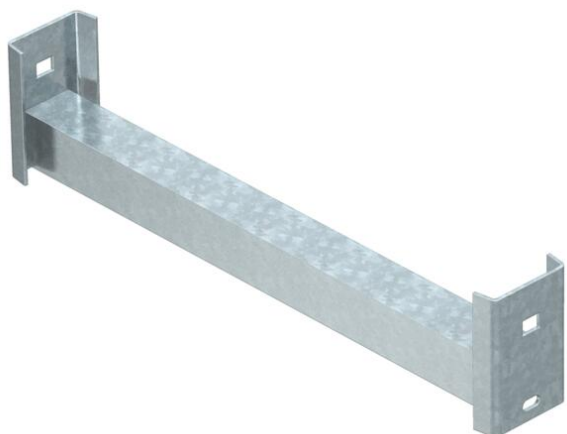


Muszaki adatlap

Létrafok WSK 40

Cikkszám: 6008054



L-profilú hágcsótok nehéz kivitelű kábelhágcsókban és IS 8 típusú oszlopban való használatra.
Maximális létrafterhelés: 250 kg.



St acél

FT merítetten tűzihorganyzott

Törzsadatok

Cikkszám	6008054
Típus	WSK 40 50 FT
1. megnevezés	saroklétrafok
2. megnevezés	IS8-oszlophoz
Gyártó	OBO
Méret	B454mm
Anyag	acél
Felület	merítetten tűzihorganyzott
Felületi szabvány	DIN EN ISO 1461
Legkisebb eladási egység	1
mennyiségegység	Darab
Súly	147 kg
súly-mértékegység	kg/100 darab

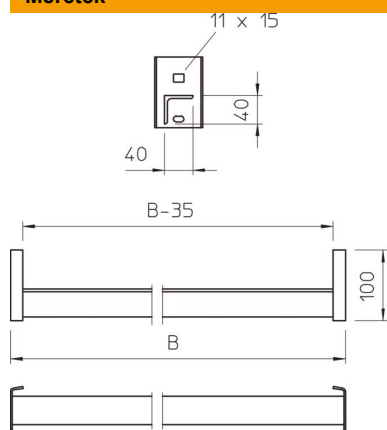
Muszaki adatlap

Létrafok WSK 40

Cikkszám: 6008054



Méretetek



Abmessung BxH	40 x 40 mm
hossz	454 mm
szélesség	454 mm
Magasság	100 mm

Műszaki adatok

Anyagvastagság	4 mm
----------------	------