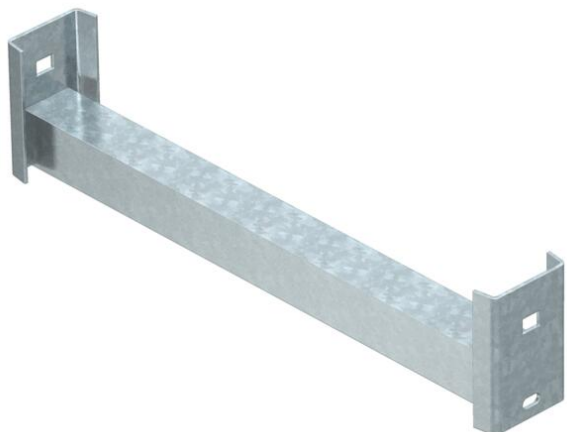


# Muszaki adatlap

## Létrafok WSK 40

Cikkszám: 6008046



L-profilú hágcsófk nehéz kivitelű kábelhágcsókban és IS 8 típusú oszlopban való használatra.  
Maximális létrafterhelés: 250 kg.



**St** acél

**FT** merítetten tűzihorganyzott

### Törzsadatok

Cikkszám	6008046
Típus	WSK 40 40 FT
1. megnevezés	saroklétrafok
2. megnevezés	IS8-oszlophoz
Gyártó	OBO
Méret	B354mm
Anyag	acél
Felület	merítetten tűzihorganyzott
Felületi szabvány	DIN EN ISO 1461
Legkisebb eladási egység	1
mennyiségegység	Darab
Súly	122 kg
súly-mértékegység	kg/100 darab

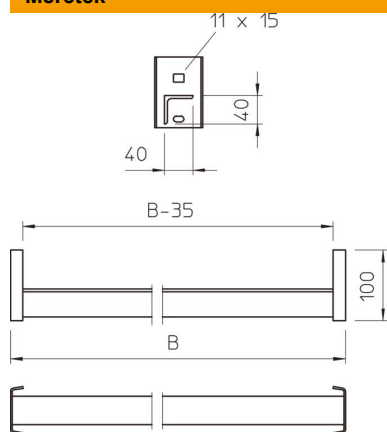
# Muszaki adatlap

## Létrafok WSK 40

Cikkszám: 6008046



### Méretetek



Abmessung BxH	40 x 40 mm
hossz	354 mm
szélesség	354 mm
Magasság	100 mm

### Műszaki adatok

Anyagvastagság	4 mm
----------------	------