

# Muszaki adatlap

90°-os sarokidom, 160 FS

Cikkszám: 6098715



90°-os vízszintes sarokidom 160 mm oldalmagasságú nagyfesztávú kábeltálcához.  
Az elvárt stabilitás a sarokidom közvetlen környezetében beépített hatásos alátámasztásokkal biztosítható.

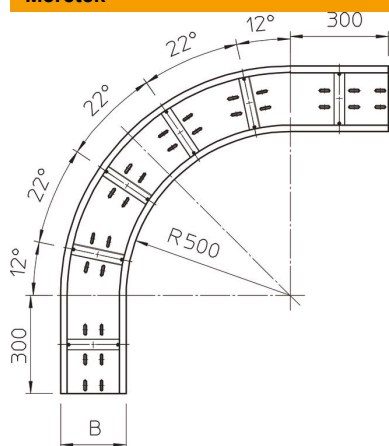


- St** acél
- FS** szalaghorganyzott

## Törzsadatok

Cikkszám	6098715
1. megnevezés	90°-os sarokidom
2. megnevezés	160 nagyfeszt. kábeltálcához
Gyártó	OBO
Méret	160x500
Anyag	acél
Felület	szalaghorganyzott
Felületi szabvány	DIN EN 10346
Legkisebb eladási egység mennyiségegység	1 Darab
Súly	2214 kg
súly-mértékegység	kg/100 darab

## Méretetek



szélesség	500 mm
Magasság	160 mm
lemezvastagság	2 mm
B méret	500 mm

# Muszaki adatlap

90°-os sarokidom, 160 FS

Cikkszám: 6098715



## Műszaki adatok

Lehajlás (derékszög)	90°
Összekötők kivitele	összekötő nélkül
Szerelési perforálás a padlóban	igen
Irányváltás	vízszintes
Rozsdamentes acél, maratott	nem
Oldalperforálás	nem
Nagyfeszítávú kivitel	igen
Az összekötő fajtája, kábeltartó-rendszer	csavarozott