

Muszaki adatlap

90°-os sarokidom, 160 FT

Cikkszám: 6098734



90°-os vízszintes sarokidom 160 mm oldalmagasságú nagyfeszítvú kábeltálcához.
Az elvárt stabilitás a sarokidom közvetlen környezetében beépített hatásos alátámasztásokkal biztosítható.



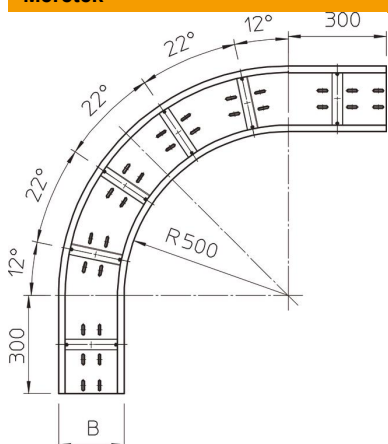
St acél

FT merítetten tűzihorganyzott

Törzsadatok

Cikkszám	6098734
Típus	WRB 90 163 FT
1. megnevezés	90°-os sarokidom
2. megnevezés	160 nagyfeszít. kábeltálcához
Gyártó	OBO
Méret	160x300
Anyag	acél
Felület	merítetten tűzihorganyzott
Felületi szabvány	DIN EN ISO 1461
Legkisebb eladási egység mennyiségegység	1 Darab
Súly	1751 kg
súly-mértékegység	kg/100 darab

Méretetek



szélesség	300 mm
Magasság	160 mm
lemezvastagság	2 mm
B méret	300 mm
R méret	500 mm

Muszaki adatlap

90°-os sarokidom, 160 FT

Cikkszám: 6098734



Műszaki adatok

Lehajlás (derékszög)	90°
Összekötők kivitele	összekötő nélkül
Szerelési perforálás a padlóban	igen
NATO lyukkép	nem
Irányváltás	vízszintes
Rozsdamentes acél, maratott	nem
Oldalperforálás	nem
Nagyfeszítvű kivitel	igen
Az összekötő fajtája, kábeltartó-rendszer	csavarozott