

Muszaki adatlap

90°-os sarokidom, 160 FS

Cikkszám: 6098703



90°-os vízszintes sarokidom 160 mm oldalmagasságú nagyfeszítvű kábeltálcához.
Az elvárt stabilitás a sarokidom közvetlen környezetében beépített hatásos alátámasztásokkal biztosítható.

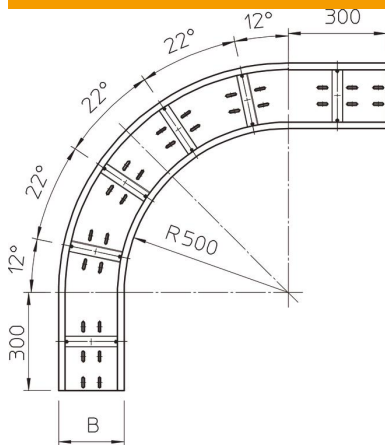


| | |
|----|-------------------|
| St | acél |
| FS | szalaghorganyzott |

Törzsadatok

| | |
|--|-------------------------------|
| Cikkszám | 6098703 |
| 1. megnevezés | 90°-os sarokidom |
| 2. megnevezés | 160 nagyfeszít. kábeltálcához |
| Gyártó | OBO |
| Méret | 160x200 |
| Anyag | acél |
| Felület | szalaghorganyzott |
| Felületi szabvány | DIN EN 10346 |
| Legkisebb eladási egység mennyiségegység | 1 Darab |
| Súly | 1390 kg |
| súly-mértékegység | kg/100 darab |

Méretek



| | |
|----------------|--------|
| szélesség | 200 mm |
| Magasság | 160 mm |
| lemezvastagság | 2 mm |
| B méret | 200 mm |

Muszaki adatlap

90°-os sarokidom, 160 FS

Cikkszám: 6098703



Műszaki adatok

| | |
|---|------------------|
| Lehajlás (derékszög) | 90° |
| Összekötők kivitele | összekötő nélkül |
| Szerelési perforálás a padlóban | igen |
| Irányváltás | vízszintes |
| Rozsdamentes acél, maratott | nem |
| Oldalperforálás | nem |
| Nagyfeszítvű kivitel | igen |
| Az összekötő fajtája, kábeltartó-rendszer | csavarozott |