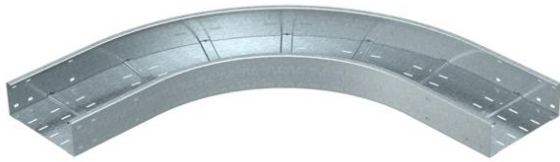


Muszaki adatlap

90°-os sarokidom, 110 FS

Cikkszám: 6098308



90°-os vízszintes sarokidom 110 mm oldalmagasságú nagyfeszítvű kábeltálcához.
Az elvárt stabilitás a sarokidom közvetlen környezetében beépített hatásos alátámasztásokkal biztosítható.



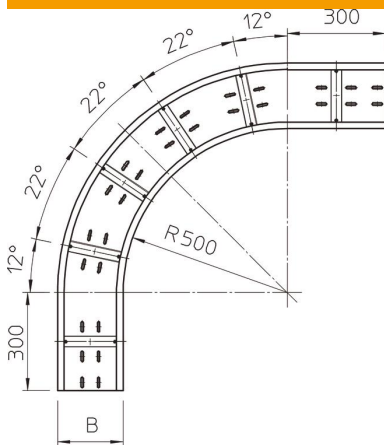
St acél

FS szalaghorganyzott

Törzsadatok

Cikkszám	6098308
Típus	WRB 90 130 FS
1. megnevezés	90°-os sarokidom
2. megnevezés	110 nagyfeszít. kábeltálcához
Gyártó	OBO
Méret	110x300
Anyag	acél
Felület	szalaghorganyzott
Felületi szabvány	DIN EN 10346
Legkisebb eladási egység mennyisége	1 Darab
Súly	1428 kg
súly-mértékegység	kg/100 darab

Méretetek



szélesség	300 mm
Magasság	110 mm
lemezvastagság	2 mm
B méret	300 mm

Muszaki adatlap

90°-os sarokidom, 110 FS

Cikkszám: 6098308



Műszaki adatok

Lehajlás (derékszög)	90°
Összekötők kivitele	összekötő nélkül
Szerelési perforálás a padlóban	igen
Irányváltás	vízszintes
Rozsdamentes acél, maratott	nem
Oldalperforálás	nem
Nagyfeszítvű kivitel	igen
Az összekötő fajtája, kábeltartó-rendszer	csavarozott