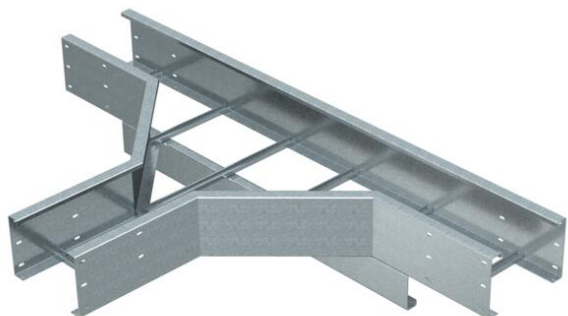


Muszaki adatlap

T-Abzweigstück 200 FT

Cikkszám: 6233678



Vízszintes T-idom 200 mm oldalmagasságú nagyfeszítvű kábellétrához. Az elvárt stabilitás az idom közvetlen környezetében beépített hatásos alátámasztásokkal biztosítható.



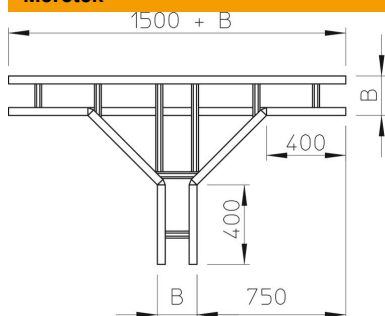
St acél

FT merítetten tűzihorganyzott

Törzsadatok

Cikkszám	6233678
Típus	WLT 2060 FT
1. megnevezés	T-leágazás
2. megnevezés	200 nagyfeszít. kábellétrához
Gyártó	OBO
Méret	200x600
Anyag	acél
Felület	merítetten tűzihorganyzott
Felületi szabvány	DIN EN ISO 1461
Legkisebb eladási egység	1
mennyiségegység	Darab
Súly	4308 kg
súly-mértékegység	kg/100 darab

Méreték



szélesség	600 mm
Magasság	200 mm
B méret	600 mm
R méret	500 mm

Műszaki adatlap

T-Abzweigstück 200 FT

Cikkszám: 6233678



Műszaki adatok

A létrafokok kivitele	Profil perforálás nélküli
Az oldalprofil kivitele	lapos profil
Tűzálló kábelrendszerek –	nem
Rozsdamentes acél, maratott	nem
Nagyfeszítávú kivitel	igen
Pofa-lemezvastagság	2,5 mm