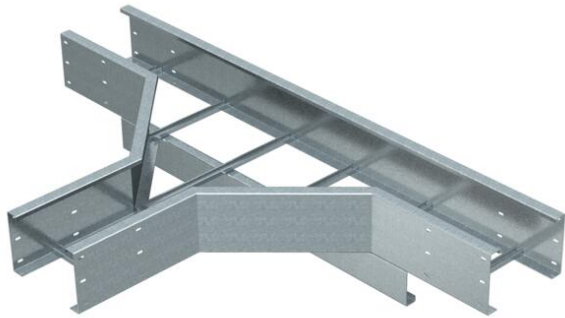


# Muszaki adatlap

## T-Abzweigstück 200 FT

Cikkszám: 6233627



Vízszintes T-idom 200 mm oldalmagasságú nagyfeszítvű kábellétrához. Az elvárt stabilitás az idom közvetlen környezetében beépített hatásos alátámasztásokkal biztosítható.

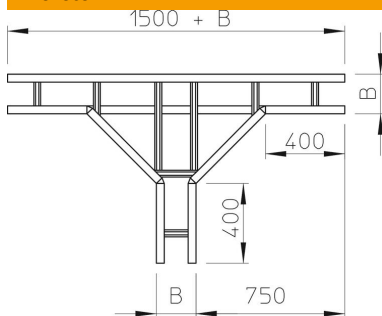


<b>St</b>	acél
<b>FT</b>	merítetten tűzihorganyzott

### Törzsadatok

Cikkszám	6233627
1. megnevezés	T-leágazás
2. megnevezés	200 nagyfeszít. kábellétrához
Gyártó	OBO
Méret	200x200
Anyag	acél
Felület	merítetten tűzihorganyzott
Felületi szabvány	DIN EN ISO 1461
Legkisebb eladási egység mennyisége	1 Darab
Súly	3372 kg
súly-mértékegység	kg/100 darab

### Méretetek



szélesség	200 mm
Magasság	200 mm
B méret	200 mm
R méret	500 mm

# Műszaki adatlap

T-Abzweigstück 200 FT

Cikkszám: 6233627



## Műszaki adatok

A létrafokok kivitele	Profil perforálás nélküli
Az oldalprofil kivitele	lapos profil
Tűzálló kábelrendszerek –	nem
Rozsdamentes acél, maratott	nem
Nagyfeszítvű kivitel	igen
Pofa-lemezvastagság	2,5 mm