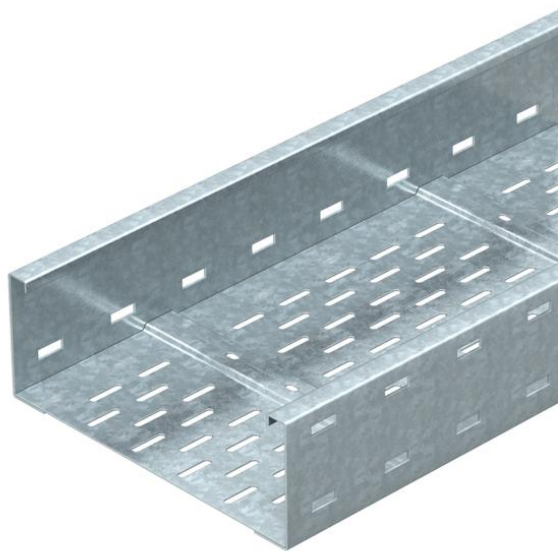


Muszaki adatlap

Nagyfeszítávú kábeltálca, WKSG 110 FT

Cikkszám: 6098157



WKSG 110 = nagyfeszítávú, perforált kábeltálca; oldalmagasság: 110 mm
A tálcák toldásához szükséges WRVL 110 típusú összekötőket minden esetben külön kell megrendelni.
Mágneses árnyékolás fedél nélkül 20 dB, fedéllel 50 dB.



St acél

FT merítetten tűzihorganyzott

Törzsadatok

Cikkszám	6098157
Típus	WKSG 160 FT
1. megnevezés	nagyfeszítávú kábeltálca
2. megnevezés	perforált, fenékbordával
Gyártó	OBO
Méret	110x600x6000
Anyag	acél
Felület	merítetten tűzihorganyzott
Felületi szabvány	DIN EN ISO 1461
Legkisebb eladási egység	6
mennyiségegység	méter
Súly	1197,89 kg
súly-mértékegység	kg/100 m

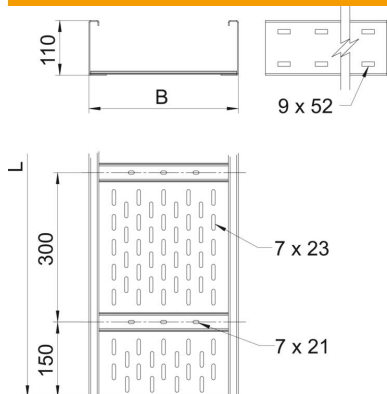
Műszaki adatlap

Nagyfeszítávú kábeltálca, WKSG 110 FT



Cikkszám: 6098157

Méretetek



Méret	110 x 600
hossz	6 000 mm
szélesség	600 mm
Magasság	110 mm
lemezvastagság	2 mm
B méret	600 mm
L méret	6 000 mm

Műszaki adatok

Összekötők kivitele	összekötő nélkül
Szerelőrendszerek rögzítési módja	Padló Mennyezet Fali-
Tűzálló kábelrendszerek –	nem
Szerelési perforálás a padlóban	igen
Hasznos keresztmetszet	614 cm ²
Hasznos keresztmetszet	61400 mm ²
Rozsdamentes acél, maratott	nem
Oldalperforálás	igen
Nagyfeszítávú kivitel	igen
Mágneses árnyékoló csillapítás fedéllel	50 dB
Mágneses árnyékoló csillapítás fedél nélkül	20 dB
Hasznos hosszúság	6000 mm
Az összekötő fajtája, kábeltartó-rendszer	csavarozott

Muszaki adatlap

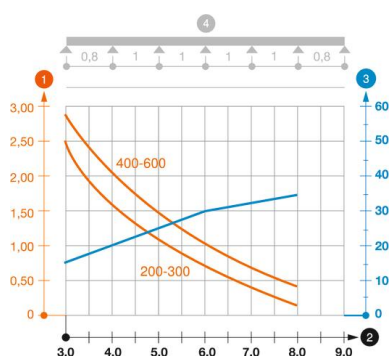
Nagyfeszítávú kábeltálca, WKSG 110 FT

Cikkszám: 6098157



Terhelések

Alkalmazható támaszközök min.	3 m
Alkalmazható támaszközök max.	8 m
Támaszköz 3,0 m	2,9 kN/m
Támaszköz 3,5 m	2,43 kN/m
Támaszköz 4,0 m	2 kN/m
Támaszköz 4,5 m	1,72 kN/m
Támasztáv 5,0 m	1,5 kN/m
Támaszköz 6,0 m	1 kN/m
Támaszköz 7,0 m	0,7 kN/m
Támaszköz 8,0 m	0,4 kN/m



WKSG 110 típusú nagyfeszítávú kábeltálca terhelési diagramja

- 1 Megengedett kábeltálca-/kábelletra-terhelés kN/m-ben a szerelő súlya nélkül
 - 2 Támaszköz m-ben
 - 3 A pofalemez behajlása mm-ben, a megengedett (max.) kN/m terhelés esetén.
 - 4 Vizsgálati eljárás terhelési vázlatja
- Terhelési görbe mm-ben megadott kábeltálca-/kábelletra-szélességgel
- Pofabehajlási görbe a támaszköztől függően