

Muszaki adatlap

Nagyfeszítávú kábeltálca, WKSG 110 FS

Cikkszám: 6098123



WKSG 110 = nagyfeszítávú, perforált kábeltálca; oldalmagasság: 110 mm
A tálcák toldásához szükséges WRVL 110 típusú összekötőket minden esetben külön kell megrendelni.
Mágneses árnyékolás fedél nélkül 20 dB, fedéllel 50 dB.



- St** acél
- FS** szalaghorganyzott

Törzsadatok

Cikkszám	6098123
Típus	WKSG 150 FS
1. megnevezés	nagyfeszítávú kábeltálca
2. megnevezés	perforált, fenékbordával
Gyártó	OBO
Méret	110x500x6000
Anyag	acél
Felület	szalaghorganyzott
Felületi szabvány	DIN EN 10346
Legkisebb eladási egység	6
mennyiségegység	méter
Súly	1023,34 kg
súly-mértékegység	kg/100 m

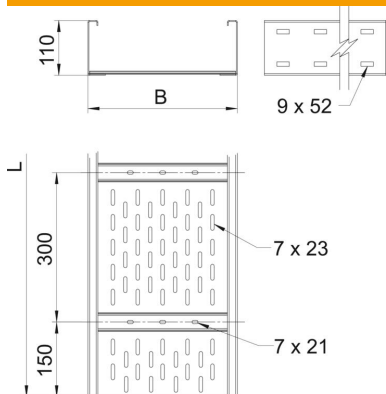
Muszaki adatlap

Nagyfeszítvű kábeltálca, WKSG 110 FS



Cikkszám: 6098123

Méretetek



Méret	500 x 110
hossz	6 000 mm
szélesség	500 mm
Magasság	110 mm
lemezvastagság	2 mm
B méret	500 mm
H méret	10 mm
L méret	6 000 mm

Műszaki adatok

Összekötők kivitele	összekötő nélkül
Szerelőrendszerek rögzítési módja	Padló Mennyezet Fali-
Tűzálló kábelrendszerek –	nem
Szerelési perforálás a padlóban	igen
Hasznos keresztmetszet	511 cm ²
Hasznos keresztmetszet	51100 mm ²
Rozsdamentes acél, maratott	nem
Oldalperforálás	igen
Nagyfeszítvű kivitel	igen
Mágneses árnyékoló csillapítás fedéllel	50 dB
Mágneses árnyékoló csillapítás fedél nélkül	20 dB
Hasznos hosszúság	6000 mm
Az összekötő fajtája, kábeltartó-rendszer	csavarozott

Muszaki adatlap

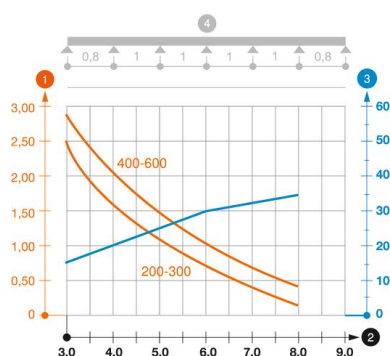
Nagyfeszítávú kábeltálca, WKSG 110 FS

Cikkszám: 6098123



Terhelések

Alkalmazható támaszközök min.	3 m
Alkalmazható támaszközök max.	8 m
Támaszköz 3,0 m	2,9 kN/m
Támaszköz 3,5 m	2,43 kN/m
Támaszköz 4,0 m	2 kN/m
Támaszköz 4,5 m	1,72 kN/m
Támasztáv 5,0 m	1,5 kN/m
Támaszköz 6,0 m	1 kN/m
Támaszköz 7,0 m	0,7 kN/m
Támaszköz 8,0 m	0,4 kN/m



WKSG 110 típusú nagyfeszítávú kábeltálca terhelési diagramja

- 1 Megengedett kábeltálca-/kábelletra-terhelés kN/m-ben a szerelő súlya nélkül
 - 2 Támaszköz m-ben
 - 3 A pofalemez behajlása mm-ben, a megengedett (max.) kN/m terhelés esetén.
 - 4 Vizsgálati eljárás terhelési vázlatja
- Terhelési görbe mm-ben megadott kábeltálca-/kábelletra-szélességgel
- Pofabehajlási görbe a támaszköztől függően