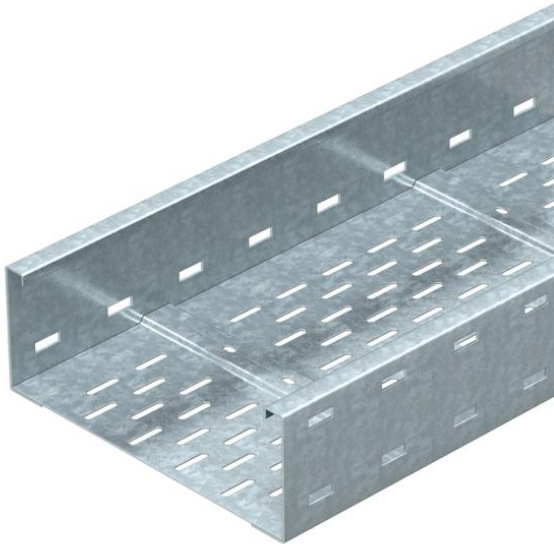


# Muszaki adatlap

## Nagyfeszítávú kábeltálca, WKSG 110 FT

Cikkszám: 6098145



WKSG 110 = nagyfeszítávú, perforált kábeltálca; oldalmagasság: 110 mm  
A tálcák toldásához szükséges WRVL 110 típusú összekötőket minden esetben külön kell megrendelni.  
Mágneses árnyékolás fedél nélkül 20 dB, fedéllel 50 dB.



**St** acél

**FT** merítetten tűzihorganyzott

### Törzsadatok

Cikkszám	6098145
Típus	WKSG 130 FT
1. megnevezés	nagyfeszítávú kábeltálca
2. megnevezés	perforált, fenékbordával
Gyártó	OBO
Méret	110x300x6000
Anyag	acél
Felület	merítetten tűzihorganyzott
Felületi szabvány	DIN EN ISO 1461
Legkisebb eladási egység	6
mennyiségegység	méter
Súly	863,15 kg
súly-mértékegység	kg/100 m

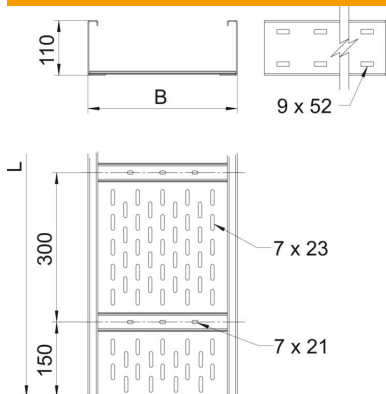
# Műszaki adatlap

## Nagyfeszítávú kábeltálca, WKSG 110 FT



Cikkszám: 6098145

### Méret



Méret	110 x 300
hossz	6 000 mm
szélesség	300 mm
Magasság	110 mm
lemezvastagság	2 mm
B méret	300 mm
L méret	6 000 mm

### Műszaki adatok

Összekötők kivitele	összekötő nélkül
Szerelőrendszerek rögzítési módja	Padló Mennyezet Fali-
Tűzálló kábelrendszerek –	nem
Szerelési perforálás a padlóban	igen
Hasznos keresztmetszet	305 cm <sup>2</sup>
Hasznos keresztmetszet	30500 mm <sup>2</sup>
Rozsdamentes acél, maratott	nem
Oldalperforálás	igen
Nagyfeszítávú kivitel	igen
Mágneses árnyékoló csillapítás fedéllel	50 dB
Mágneses árnyékoló csillapítás fedél nélkül	20 dB
Hasznos hosszúság	6000 mm
Az összekötő fajtája, kábeltartó-rendszer	csavarozott

# Muszaki adatlap

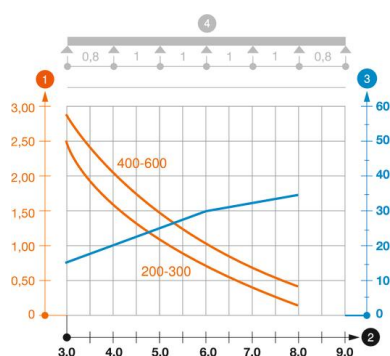
## Nagyfeszítávú kábeltálca, WKSG 110 FT

Cikkszám: 6098145



### Terhelések

Alkalmazható támaszközök min.	3 m
Alkalmazható támaszközök max.	8 m
Támaszköz 3,0 m	2,5 kN/m
Támaszköz 3,5 m	2,01 kN/m
Támaszköz 4,0 m	1,6 kN/m
Támaszköz 4,5 m	1,32 kN/m
Támasztáv 5,0 m	1,1 kN/m
Támaszköz 6,0 m	0,75 kN/m
Támaszköz 7,0 m	0,45 kN/m
Támaszköz 8,0 m	0,2 kN/m



### WKSG 110 típusú nagyfeszítávú kábeltálca terhelési diagramja

- 1 Megengedett kábeltálca-/kábelletra-terhelés kN/m-ben a szerelő súlya nélkül
  - 2 Támaszköz m-ben
  - 3 A pofalemez behajlása mm-ben, a megengedett (max.) kN/m terhelés esetén.
  - 4 Vizsgálati eljárás terhelési vázlat
- Terhelési görbe mm-ben megadott kábeltálca-/kábelletra-szélességgel
- Pofabehajlási görbe a támaszköztől függően