

# Muszaki adatlap

## Nagyfeszítvú kábeltálca, WKSG 110 FS

Cikkszám: 6098111



WKSG 110 = nagyfeszítvú, perforált kábeltálca; oldalmagasság: 110 mm  
A tálcák toldásához szükséges WRVL 110 típusú összekötőket minden esetben külön kell megrendelni.  
Mágneses árnyékolás fedél nélkül 20 dB, fedéllel 50 dB.



**St** acél

**FS** szalaghorganyzott

### Törzsadatok

Cikkszám	6098111
1. megnevezés	nagyfeszítvú kábeltálca
2. megnevezés	perforált, fenékbordával
Gyártó	OBO
Méret	110x200x6000
Anyag	acél
Felület	szalaghorganyzott
Felületi szabvány	DIN EN 10346
Legkisebb eladási egység mennyiségegység	6 méter
Súly	712,61 kg
súly-mértékegység	kg/100 m

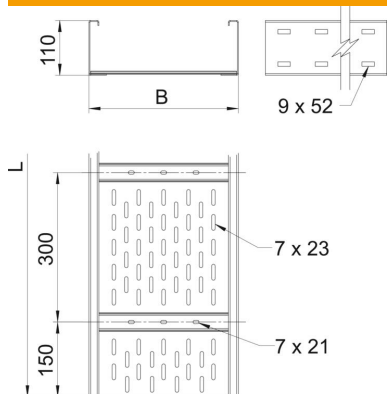
# Műszaki adatlap

## Nagyfeszítávú kábeltálca, WKSG 110 FS



Cikkszám: 6098111

### Méretetek



Méret	200 x 110
hossz	6 000 mm
szélesség	200 mm
Magasság	110 mm
lemezvastagság	2 mm
B méret	200 mm
H méret	10 mm
L méret	6 000 mm

### Műszaki adatok

Összekötők kivitele	összekötő nélkül
Szerelőrendszerek rögzítési módja	Padló Mennyezet Fali-
Tűzálló kábelrendszerek –	nem
Szerelési perforálás a padlóban	igen
Hasznos keresztmetszet	202 cm <sup>2</sup>
Hasznos keresztmetszet	20200 mm <sup>2</sup>
Rozsdamentes acél, maratott	nem
Oldalperforálás	igen
Nagyfeszítávú kivitel	igen
Mágneses árnyékoló csillapítás fedéllel	50 dB
Mágneses árnyékoló csillapítás fedél nélkül	20 dB
Hasznos hosszúság	6000 mm
Az összekötő fajtája, kábeltartó-rendszer	csavarozott

# Muszaki adatlap

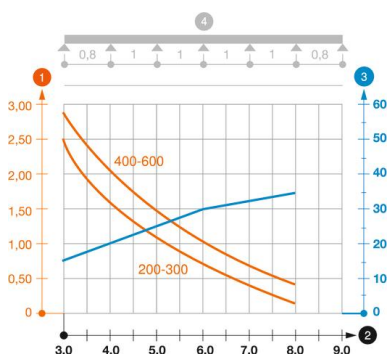
## Nagyfeszítávú kábeltálca, WKSG 110 FS

Cikkszám: 6098111



### Terhelések

Alkalmazható támaszközök min.	3 m
Alkalmazható támaszközök max.	8 m
Támaszköz 3,0 m	2,5 kN/m
Támaszköz 3,5 m	2,01 kN/m
Támaszköz 4,0 m	1,6 kN/m
Támaszköz 4,5 m	1,32 kN/m
Támasztáv 5,0 m	1,1 kN/m
Támaszköz 6,0 m	0,75 kN/m
Támaszköz 7,0 m	0,45 kN/m
Támaszköz 8,0 m	0,2 kN/m



### WKSG 110 típusú nagyfeszítávú kábeltálca terhelési diagramja

- 1 Megengedett kábeltálca-/kábelletra-terhelés kN/m-ben a szerelő súlya nélkül
  - 2 Támaszköz m-ben
  - 3 A pofalemez behajlása mm-ben, a megengedett (max.) kN/m terhelés esetén.
  - 4 Vizsgálati eljárás terhelési vázlat
- Terhelési görbe mm-ben megadott kábeltálca-/kábelletra-szélességgel
- Pofabehajlási görbe a támaszköztől függően