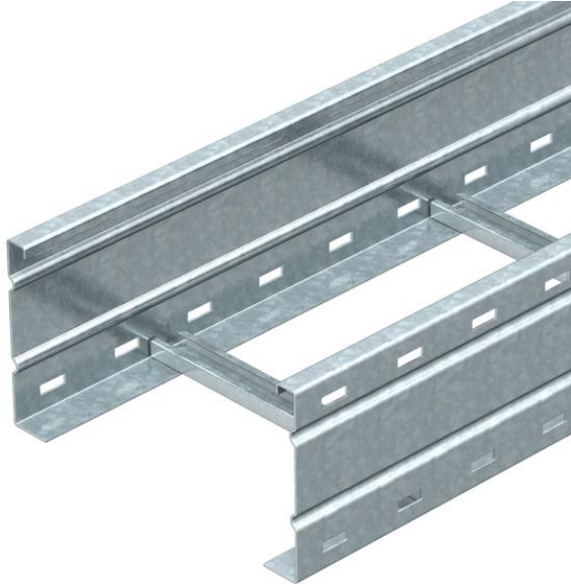


Muszaki adatlap

Nagyfeszítvű kábellétra, WKLG 160 FT

Cikkszám: 6227163



Nagyfeszítvű kábellétra dombornyomott oldallemezzel, 160 mm-es oldalmagassággal. A kábelek és vezetékek rögzítése 2056-os típusú kengyeles bilinccsel történik.

A létrák toldásához szükséges WRV 160 típusú összekötőket minden esetben külön kell megrendelni.

Mágneses árnyékoló csillapítás fedél nélkül 10 dB, fedéssel 15 dB.



St acél

FT merítetten tűzihorganyzott

Törzsadatok

Cikkszám	6227163
Típus	WKLG 1660 FT
1. megnevezés	nagyfeszítvű kábellétra
2. megnevezés	perforált oldalfal
Gyártó	OBO
Méret	160x600x6000
Anyag	acél
Felület	merítetten tűzihorganyzott
Felületi szabvány	DIN EN ISO 1461
Legkisebb eladási egység	6
mennyiségegység	méter
Súly	900 kg
súly-mértékegység	kg/100 m

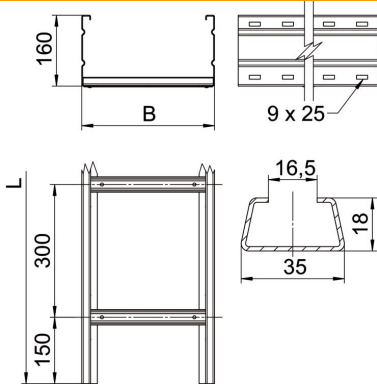
Muszaki adatlap

Nagyfeszítávú kábellétra, WKLG 160 FT

Cikkszám: 6227163



Méretetek



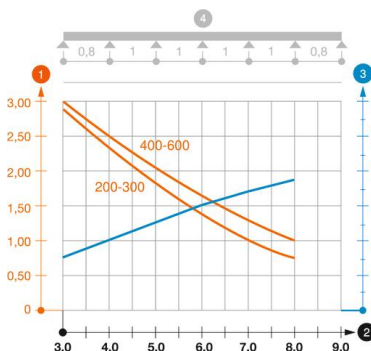
Méret	160 x 600
hossz	6 000 mm
hossz	6 000 ft
szélesség	600 mm
Magasság	160 mm
B méret	600 mm
L méret	6 000 mm
Létrafok távolsága	16,50

Műszaki adatok

A létrafokok kivitele	Profil perforálás nélküli
Tűzálló kábelrendszerek –	nem
Hasznos keresztmetszet	857 cm ²
Hasznos keresztmetszet	85700 mm ²
Rozsdamentes acél, maratott	nem
Oldalperforálás	igen
Nagyfeszítávú kivitel	igen
Pofa-lemezvastagság	2 mm

Terhelések

Alkalmazható támaszközök min.	3 m
Alkalmazható támaszközök max.	8 m
Támaszköz 3,0 m	3 kN/m
Támaszköz 3,5 m	2,73 kN/m
Támaszköz 4,0 m	2,5 kN/m
Támaszköz 4,5 m	2,24 kN/m
Támasztáv 5,0 m	2 kN/m
Támaszköz 6,0 m	1,6 kN/m
Támaszköz 7,0 m	1,3 kN/m
Támaszköz 8,0 m	1 kN/m



WKLG 160 típusú nagyfeszítávú kábellétra terhelési diagramja

- 1 Megengedett kábeltálca-/kábellétra-terhelés kN/m-ben a szerelő súlya nélkül
 - 2 Támaszköz m-ben
 - 3 A pofalemez behajlása mm-ben, a megengedett (max.) kN/m terhelés esetén.
 - 4 Vizsgálati eljárás terhelési vázlatja
- Terhelési görbe mm-ben megadott kábeltálca/kábellétra-szélességgel
- Pofabehajlási görbe a támaszköztől függően