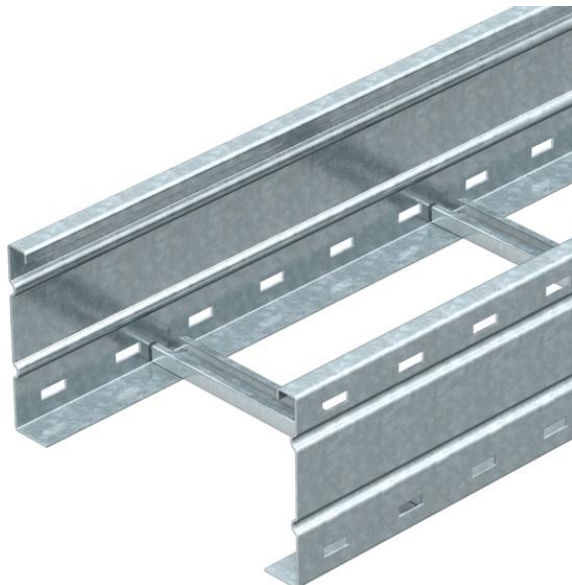


Muszaki adatlap

Nagyfeszítvű kábellétra, WKLG 160 FS

Cikkszám: 6227066



Nagyfeszítvű kábellétra dombornyomott oldallemezzel, 160 mm-es oldalmagassággal. A kábelek és vezetékek rögzítése 2056-os típusú kengyeles bilinccsel történik.

A létrák toldásához szükséges WRV 160 típusú összekötőket minden esetben külön kell megrendelni.

Mágneses árnyékoló csillapítás fedél nélkül 10 dB, fedéllel 15 dB.



St acél

FS szalaghorganyzott

Törzsadatok

Cikkszám	6227066
Típus	WKLG 1650 FS
1. megnevezés	nagyfeszítvű kábellétra
2. megnevezés	perforált oldalfal
Gyártó	OBO
Méret	160x500x6000
Anyag	acél
Felület	szalaghorganyzott
Felületi szabvány	DIN EN 10346
Legkisebb eladási egység	6
mennyiségegység	méter
Súly	828,5 kg
súly-mértékegység	kg/100 m

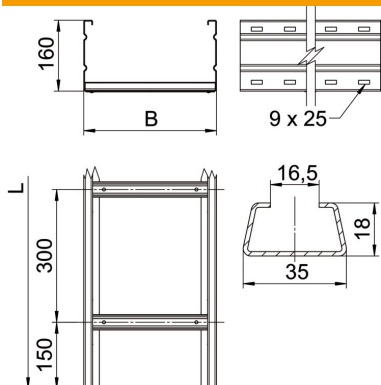
Muszaki adatlap

Nagyfeszítávú kábellétra, WKLG 160 FS

Cikkszám: 6227066



Méretetek



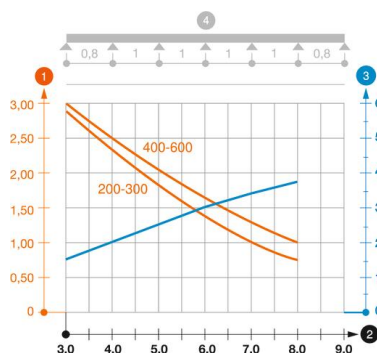
Méret	160 x 500
hossz	6 000 mm
hossz	6 000 ft
szélesség	500 mm
Magasság	160 mm
B méret	500 mm
L méret	6 000 mm
Létrafok távolsága	16,50

Műszaki adatok

A létrafokok kivitele	Profil perforálás nélküli
Tűzálló kábelrendszerek –	nem
Hasznos keresztmetszet	717 cm ²
Hasznos keresztmetszet	71700 mm ²
Rozsdamentes acél, maratott	nem
Oldalperforálás	igen
Nagyfeszítávú kivitel	igen
Pofa-lemezvastagság	2 mm

Terhelések

Alkalmazható támaszközök min.	3 m
Alkalmazható támaszközök max.	8 m
Támaszköz 3,0 m	3 kN/m
Támaszköz 3,5 m	2,73 kN/m
Támaszköz 4,0 m	2,5 kN/m
Támaszköz 4,5 m	2,24 kN/m
Támasztáv 5,0 m	2 kN/m
Támaszköz 6,0 m	1,6 kN/m
Támaszköz 7,0 m	1,3 kN/m
Támaszköz 8,0 m	1 kN/m



WKLG 160 típusú nagyfeszítávú kábellétra terhelési diagramja

- 1 Megengedett kábeltálca-/kábellétra-terhelés kN/m-ben a szerelő súlya nélkül
 - 2 Támaszköz m-ben
 - 3 A pofalemez behajlása mm-ben, a megengedett (max.) kN/m terhelés esetén.
 - 4 Vizsgálati eljárás terhelési vázlatja
- Terhelési görbe mm-ben megadott kábeltálca/kábellétra-szélességgel
- Pofabehajlási görbe a támaszköztől függően