

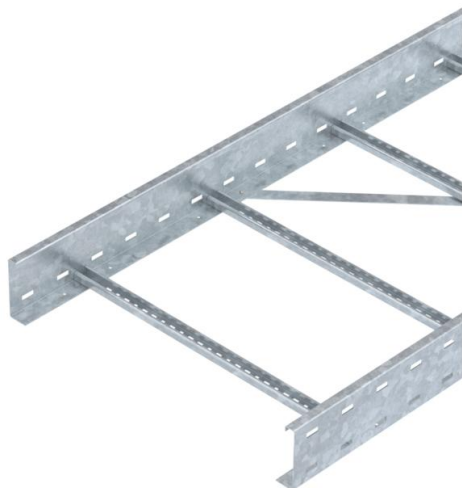
Muszaki adatlap

Nagyfeszítvű kábellétra, WKLG 110 FT

Cikkszám: 6311075



110 mm oldalmagasságú nagyfeszítvű kábellétra perforált pofalemezzel. A kábelek és vezetékek rögzítése 2056-os típusú kengyeles bilincssel történik.



A tálcák toldásához szükséges WRVL 110 típusú összekötőket minden esetben külön kell megrendelni.
Mágneses árnyékoló csillapítás fedél nélkül 10 dB, fedéllel 15 dB.



St acél

FT merítetten tűzihorganyzott

Törzsadatok

Cikkszám	6311075
Típus	WKLG 1160 FT
1. megnevezés	nagyfeszítvű kábellétra
2. megnevezés	perforált oldalfal
Gyártó	OBO
Méret	110x600x6000
Anyag	acél
Felület	merítetten tűzihorganyzott
Felületi szabvány	DIN EN ISO 1461
Legkisebb eladási egység	6
mennyiségegység	méter
Súly	686,6 kg
súly-mértékegység	kg/100 m

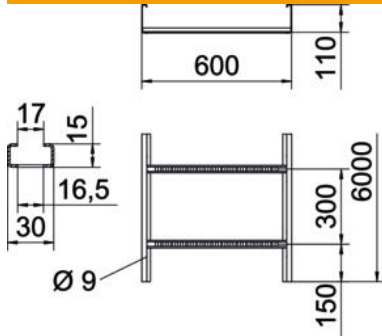
Muszaki adatlap

Nagyfeszítávú kábellétra, WKLG 110 FT

Cikkszám: 6311075



Méretetek



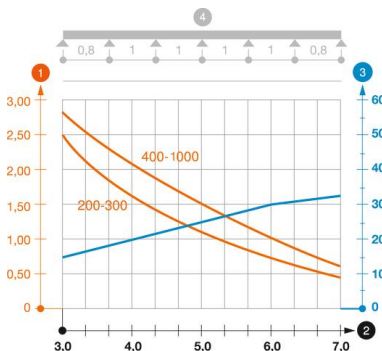
Méret	110 x 600
hossz	6 000 mm
hossz	6 000 ft
szélesség	600 mm
Magasság	110 mm
B méret	600 mm
L méret	6 000 mm
Létrafok távolsága	17,00

Műszaki adatok

A létrafokok kivitele	Profil perforálás nélküli
Az oldalprofil kivitele	Profil (nyitott)
Tűzálló kábelrendszerek –	nem
Hasznos keresztmetszet	566 cm ²
Hasznos keresztmetszet	56600 mm ²
Rozsdamentes acél, maratott	nem
Oldalperforálás	igen
Nagyfeszítávú kivitel	igen
Pofa-lemezvastagság	2 mm

Terhelések

Alkalmazható támaszközök min.	3 m
Alkalmazható támaszközök max.	7 m
Támaszköz 3,0 m	2,9 kN/m
Támaszköz 3,5 m	2,48 kN/m
Támaszköz 4,0 m	2,1 kN/m
Támaszköz 4,5 m	1,78 kN/m
Támasztáv 5,0 m	1,5 kN/m
Támaszköz 6,0 m	1 kN/m
Támaszköz 7,0 m	0,7 kN/m



WKLG 110 típusú nagyfeszítávú kábellétra terhelési diagramja

- 1 Megengedett kábellétra-/kábellétra-terhelés kN/m-ben a szerelő súlya nélkül
 - 2 Támaszköz m-ben
 - 3 A pofalemez behajlása mm-ben, a megengedett (max.) kN/m terhelés esetén.
 - 4 Vizsgálati eljárás terhelési vázlata
- Terhelési görbe mm-ben megadott kábellétra-/kábellétra-szélességgel
— Pofabehajlási görbe a támaszköztől függően