

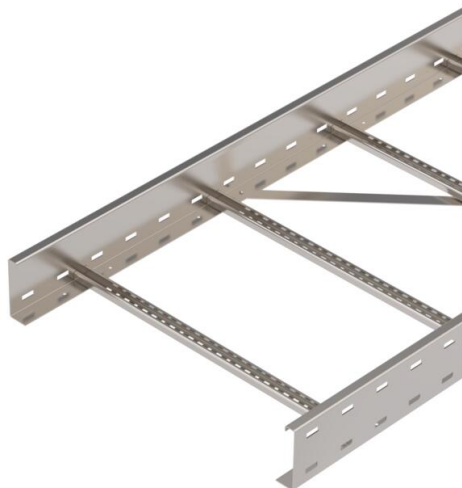
# Muszaki adatlap

## Nagyfeszítávú kábellétra, WKLG 110 A2

Cikkszám: 6311218



110 mm oldalmagasságú nagyfeszítávú kábellétra perforált pofalemezzel. A kábelek és vezetékek rögzítése 2056-os típusú kengyeles bilincssel történik.



A tálcák toldásához szükséges WRVL 110 típusú összekötőket minden esetben külön kell megrendelni.

Mágneses árnyékoló csillapítás fedél nélkül 10 dB, fedéllel 15 dB.



**A2** rozsdamentes acél, (W. Nr. 1.4301)

**2B** felületkezelés nélkül, utókezelt

### Törzsadatok

Cikkszám	6311218
Típus	WKLG 1160 A2
1. megnevezés	nagyfeszítávú kábellétra
2. megnevezés	perforált oldalfal
Gyártó	OBO
Méret	110x600x6000
Anyag	rozsdamentes acél, 1.4301
Felület	felületkezelés nélkül, utókezelt
Felületi szabvány	
Legkisebb eladási egység	6
mennyiségegység	méter
Súly	652 kg
súly-mértékegység	kg/100 m

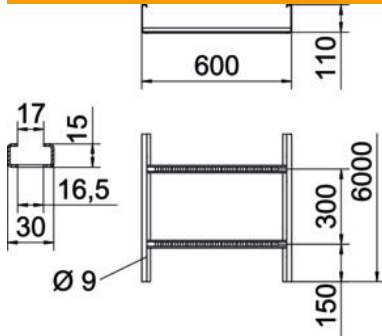
# Muszaki adatlap

## Nagyfeszítávú kábellétra, WKLG 110 A2

Cikkszám: 6311218



### Méretetek



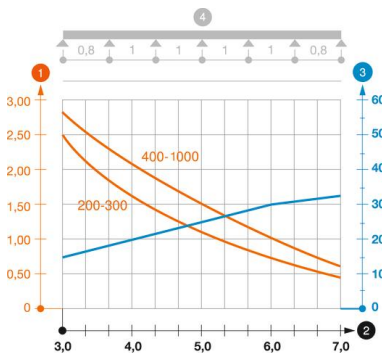
Méret	110x600
hossz	6 000 mm
hossz	6 000 ft
szélesség	600 mm
Magasság	110 mm
B méret	600 mm
L méret	6 000 mm
Létrafok távolsága	17,00

### Műszaki adatok

A létrafokok kivitele	Profil perforálás nélküli
Az oldalprofil kivitele	Profil (nyitott)
Tűzálló kábelrendszerek –	nem
Hasznos keresztmetszet	566 cm <sup>2</sup>
Hasznos keresztmetszet	56600 mm <sup>2</sup>
Rozsdamentes acél, maratott	nem
Oldalperforálás	igen
Nagyfeszítávú kivitel	igen
Pofa-lemezvastagság	2 mm

### Terhelések

Alkalmazható támaszközök min.	3 m
Alkalmazható támaszközök max.	7 m
Támaszköz 3,0 m	2,3 kN/m
Támaszköz 3,5 m	2,25 kN/m
Támaszköz 4,0 m	2,1 kN/m
Támaszköz 4,5 m	1,83 kN/m
Támasztáv 5,0 m	1,5 kN/m
Támaszköz 6,0 m	1 kN/m
Támaszköz 7,0 m	0,7 kN/m



### WKLG 110 típusú nagyfeszítávú kábellétra terhelési diagramja

- 1 Megengedett kábellétra-/kábellétra-terhelés kN/m-ben a szerelő súlya nélkül
  - 2 Támaszköz m-ben
  - 3 A pofalemez behajlása mm-ben, a megengedett (max.) kN/m terhelés esetén.
  - 4 Vizsgálati eljárás terhelési vázlata
- Terhelési görbe mm-ben megadott kábellétra-/kábellétra-szélességgel
  - Pofabehajlási görbe a támaszköztől függően