

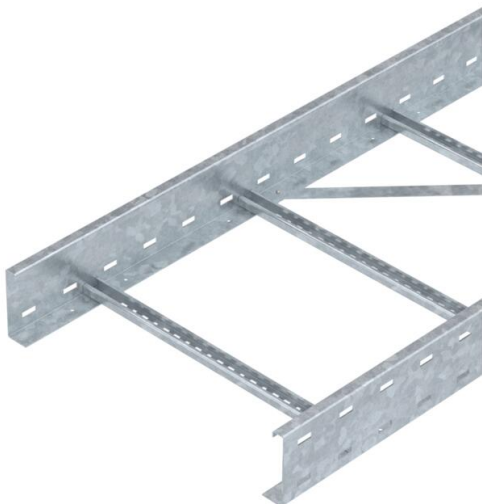
# Muszaki adatlap

## Nagyfeszítávú kábellétra, WKLG 110 FT

Cikkszám: 6311071



110 mm oldalmagasságú nagyfeszítávú kábellétra perforált pofalemezzel. A kábelek és vezetékek rögzítése 2056-os típusú kengyeles bilincssel történik.



A tálcák toldásához szükséges WRVL 110 típusú összekötőket minden esetben külön kell megrendelni.

Mágneses árnyékoló csillapítás fedél nélkül 10 dB, fedéllel 15 dB.



**St** acél

**FT** merítetten tűzihorganyzott

### Törzsadatok

Cikkszám	6311071
Típus	WKLG 1150 FT
1. megnevezés	nagyfeszítávú kábellétra
2. megnevezés	perforált oldalfal
Gyártó	OBO
Méret	110x500x6000
Anyag	acél
Felület	merítetten tűzihorganyzott
Felületi szabvány	DIN EN ISO 1461
Legkisebb eladási egység	6
mennyiségegység	méter
Súly	662,066 kg
súly-mértékegység	kg/100 m

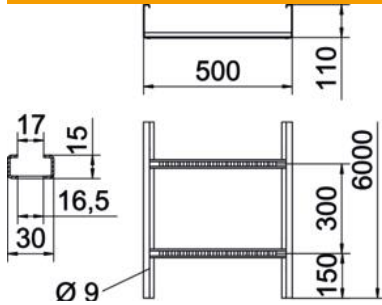
# Muszaki adatlap

## Nagyfeszítvű kábellétra, WKLG 110 FT

Cikkszám: 6311071



### Méretetek



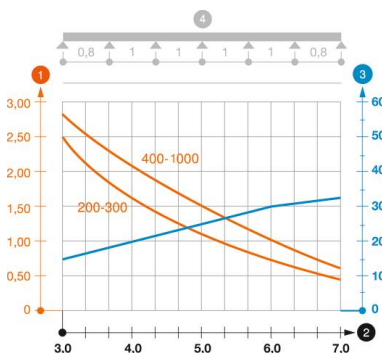
Méret	110 x 500
hossz	6 000 mm
hossz	6 000 ft
szélesség	500 mm
Magasság	110 mm
B méret	500 mm
L méret	6 000 mm
Létrafok távolsága	17,00

### Műszaki adatok

A létrafokok kivitele	Profil perforálás nélküli
Az oldalprofil kivitele	Profil (nyitott)
Tűzálló kábelrendszerek –	nem
Hasznos keresztmetszet	471 cm <sup>2</sup>
Hasznos keresztmetszet	47100 mm <sup>2</sup>
Rozsdamentes acél, maratott	nem
Oldalperforálás	igen
Nagyfeszítvű kivitel	igen
Pofa-lemezvastagság	2 mm

### Terhelések

Alkalmazható támaszközök min.	3 m
Alkalmazható támaszközök max.	7 m
Támaszköz 3,0 m	2,9 kN/m
Támaszköz 3,5 m	2,48 kN/m
Támaszköz 4,0 m	2,1 kN/m
Támaszköz 4,5 m	1,78 kN/m
Támasztáv 5,0 m	1,5 kN/m
Támaszköz 6,0 m	1 kN/m
Támaszköz 7,0 m	0,7 kN/m



### WKLG 110 típusú nagyfeszítvű kábellétra terhelési diagramja

- 1 Megengedett kábelálca-/kábellétra-terhelés kN/m-ben a szerelő súlya nélkül
  - 2 Támaszköz m-ben
  - 3 A pofalemez behajlása mm-ben, a megengedett (max.) kN/m terhelés esetén.
  - 4 Vizsgálati eljárás terhelési vázlata
- Terhelési görbe mm-ben megadott kábelálca-/kábellétra-szélességgel
- Pofabehajlási görbe a támaszköztől függően