

Muszaki adatlap

Nagyfeszítvű kábellétra, WKLG 110 A4

Cikkszám: 6311227



110 mm oldalmagasságú nagyfeszítvű kábellétra perforált pofalemezzel. A kábelek és vezetékek rögzítése 2056-os típusú kengyeles bilincssel történik.



A tálcák toldásához szükséges WRVL 110 típusú összekötőket minden esetben külön kell megrendelni.
Mágneses árnyékoló csillapítás fedél nélkül 10 dB, fedéllel 15 dB.



A4 rozsdamentes acél, 1.4571

2B felületkezelés nélkül, utókezelt

Törzsadatok

Cikkszám	6311227
Típus	WKLG 1130 A4
1. megnevezés	nagyfeszítvű kábellétra
2. megnevezés	perforált oldalfal
Gyártó	OBO
Méret	110x300x6000
Anyag	rozsdamentes acél, 1.4571
Felület	felületkezelés nélkül, utókezelt
Felületi szabvány	
Legkisebb eladási egység	6
mennyiségegység	méter
Súly	582,8 kg
súly-mértékegység	kg/100 m

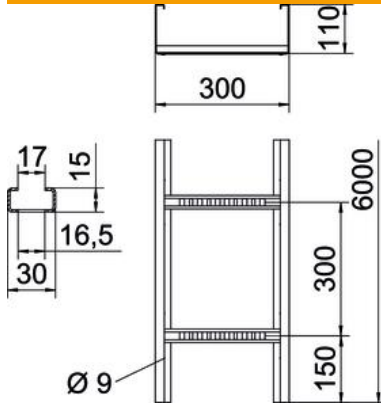
Muszaki adatlap

Nagyfeszítávú kábellétra, WKLG 110 A4

Cikkszám: 6311227



Méretetek



hossz	6 000 mm
hossz	6 000 ft
szélesség	300 mm
Magasság	110 mm
B méret	300 mm
L méret	6 000 mm
Létrafok távolsága	17,00

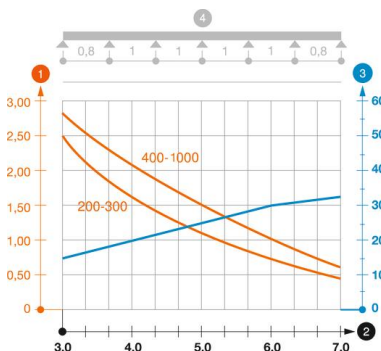
Műszaki adatok

A létrafokok kivitele	Profil perforálás nélküli
Az oldalprofil kivitele	Profil (nyitott)
Tűzálló kábelrendszerek –	nem
Hasznos keresztmetszet	281 cm ²
Hasznos keresztmetszet	28100 mm ²
Rozsdamentes acél, maratott	nem
Oldalperforálás	igen
Nagyfeszítávú kivitel	igen
Pofa-lemezvastagság	2 mm

Terhelések

Alkalmazható támaszközök min.	3 m
Alkalmazható támaszközök max.	7 m
Támaszköz 3,0 m	2,3 kN/m
Támaszköz 3,5 m	1,9 kN/m
Támaszköz 4,0 m	1,6 kN/m
Támaszköz 4,5 m	1,33 kN/m
Támasztáv 5,0 m	1,1 kN/m
Támaszköz 6,0 m	0,8 kN/m
Támaszköz 7,0 m	0,4 kN/m

WKLG 110 típusú nagyfeszítávú kábellétra terhelési diagramja



- 1 Megengedett kábellétra-/kábellétra-terhelés kN/m-ben a szerelő súlya nélkül
 - 2 Támaszköz m-ben
 - 3 A pofalemez behajlása mm-ben, a megengedett (max.) kN/m terhelés esetén.
 - 4 Vizsgálati eljárás terhelési vázlata
- Terhelési görbe mm-ben megadott kábellétra-/kábellétra-szélességgel
- Pofabehajlási görbe a támaszköztől függően