

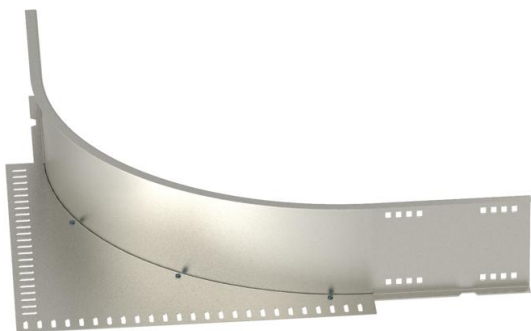
Muszaki adatlap

Beépíthető sarokelem, 160 A2

Cikkszám: 6098868



Sarokösszekötő 160 mm oldalmagasságú nagyfeszítávú kábeltálcákhoz és -létrákhoz.



A2 rozsdamentes acél, (W. Nr. 1.4301)

2B felületkezelés nélkül, utókezelt

Törzsadatok

Cikkszám	6098868
Típus	WEAS 160 A2
1. megnevezés	Felszerelhető sarokelem
Gyártó	OBO
Méret	160
Anyag	rozsdamentes acél, 1.4301
Felület	felületkezelés nélkül, utókezelt
Felületi szabvány	
Legkisebb eladási egység mennyiségegység	1 Darab
Súly	702 kg
súly-mértékegység	kg/100 darab

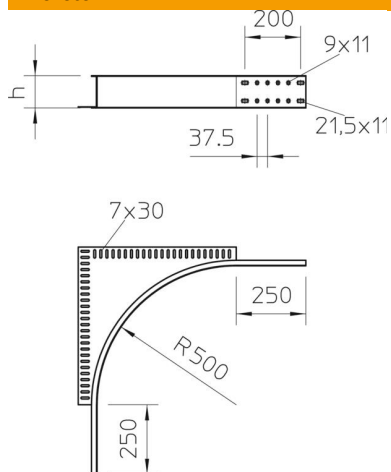
Műszaki adatlap

Beépíthető sarokelem, 160 A2

Cikkszám: 6098868



Méretetek



Magasság	160 mm
h méret	160 mm

Műszaki adatok

Összekötők kivétele	összekötő nélkül
Tűzálló kábelrendszerek –	nem
Rozsdamentes acél, maratott	nem
Az összekötő fajtája, kábeltartó-rendszer	csavarozott