

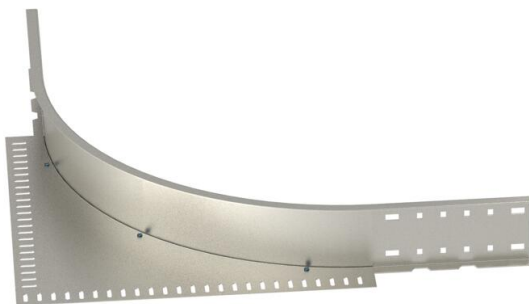
Muszaki adatlap

Sarokelem, 110 A2

Cikkszám: 6098483



Sarokelem 110 mm oldalmagasságú nagyfeszítvű kábeltálcához és létrához.



A2 rozsdamentes acél, (W. Nr. 1.4301)

2B felületkezelés nélkül, utókezelt

Törzsadatok

Cikkszám	6098483
Típus	WEAS 110 A2
1. megnevezés	Felszerelhető sarokelem
Gyártó	OBO
Méret	110
Anyag	rozsdamentes acél, 1.4301
Felület	felületkezelés nélkül, utókezelt
Felületi szabvány	
Legkisebb eladási egység mennyiségegység	1 Darab
Súly	485,5 kg
súly-mértékegység	kg/100 darab

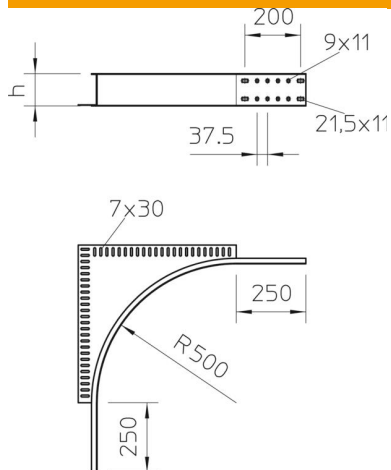
Műszaki adatlap

Sarokelem, 110 A2

Cikkszám: 6098483



Méretetek



Magasság	110 mm
h méret	110 mm

Műszaki adatok

Összekötők kivitele	összekötő nélkül
Tűzálló kábelrendszerek –	nem
Rozsdamentes acél, maratott	nem
Az összekötő fajtája, kábeltartó-rendszer	csavarozott