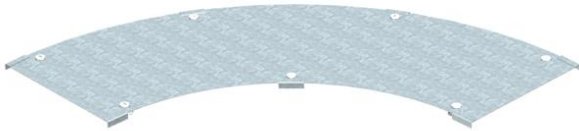


Muszaki adatlap

Fedél 90°-os sarokidomhoz, FS

Cikkszám: 6231500



Fedél forgóreteszekkel nagyfeszítávú 90°-os sarokidomhoz.
Mivel az összekötő kívülről van felszerelve, az idomfedél 300 mm-rel rövidebb,
mint a megfelelő idom. Ezt figyelembe kell venni az installáció folyamán.



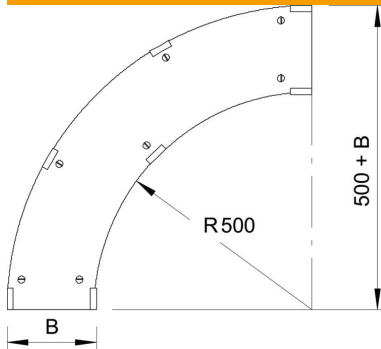
St acél

FS szalaghorganyzott

Törzsadatok

Cikkszám	6231500
1. megnevezés	fedél 90°-os sarokidomhoz
2. megnevezés	nagyfesz., 110 és 160 rendszer
Gyártó	OBO
Méret	B600mm
Anyag	acél
Felület	szalaghorganyzott
Felületi szabvány	DIN EN 10346
Legkisebb eladási egység	1
mennyiségegység	Darab
Súly	758 kg
súly-mértékegység	kg/100 darab

Méretetek



szélesség	600 mm
Magasság	110 mm
lemezvastagság	1 mm
B méret	600 mm
H méret	15 mm

Muszaki adatlap

Fedél 90°-os sarokidomhoz, FS

Cikkszám: 6231500



Műszaki adatok

Lehajlás (derékszög)	90°
Forgóreteszek száma	7 St.
Rögzítési mód	Forgóretesz
Alkalmazható rácsos kábeltálcához	nem
Alkalmazható kábelletrához	igen
Alkalmazható kábeltálcához	igen
Rozsdamentes acél, maratott	nem