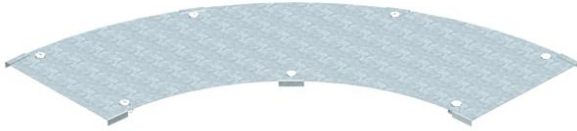


# Muszaki adatlap

## Fedél 90°-os sarokidomhoz, DD

Cikkszám: 6231543



Fedél forgóreteszekkel nagyfeszítávú 90°-os sarokidomhoz.  
Mivel az összekötő kívülről van felszerelve, az idomfedél 300 mm-rel rövidebb, mint a megfelelő idom. Ezt figyelembe kell venni az installáció folyamán.



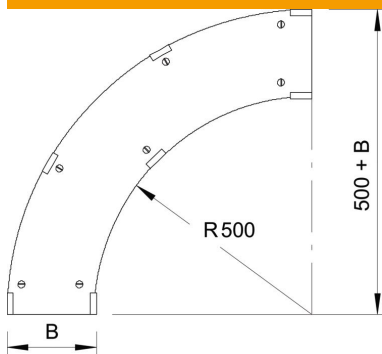
**St** acél

**DD** szalaghorganyzott Zink/Alumínium, Double Dip

### Törzsadatok

Cikkszám	6231543
Típus	WDBRL 90 40 DD
1. megnevezés	fedél 90°-os sarokidomhoz
2. megnevezés	nagyfesz., 110 és 160 rendszer
Gyártó	OBO
Méret	B400mm
Anyag	acél
Felület	szalaghorganyzott Zink/Alumínium, Double Dip
Felületi szabvány	DIN EN 10346
Legkisebb eladási egység	1
mennyiségegység	Darab
Súly	548 kg
súly-mértékegység	kg/100 darab

### Méretek



szélesség	400 mm
Magasság	110 mm
lemezvastagság	1 mm
B méret	400 mm
H méret	15 mm

# Muszaki adatlap

Fedél 90°-os sarokidomhoz, DD

Cikkszám: 6231543



## Műszaki adatok

Lehajlás (derékszög)	90°
Forgóreteszek száma	7 St.
Rögzítési mód	Forgóretesz
Alkalmazható rácsos kábeltálcához	nem
Alkalmazható kábelletrához	igen
Alkalmazható kábeltálcához	igen
Rozsdamentes acél, maratott	nem
Csuklósan mozgó	nem